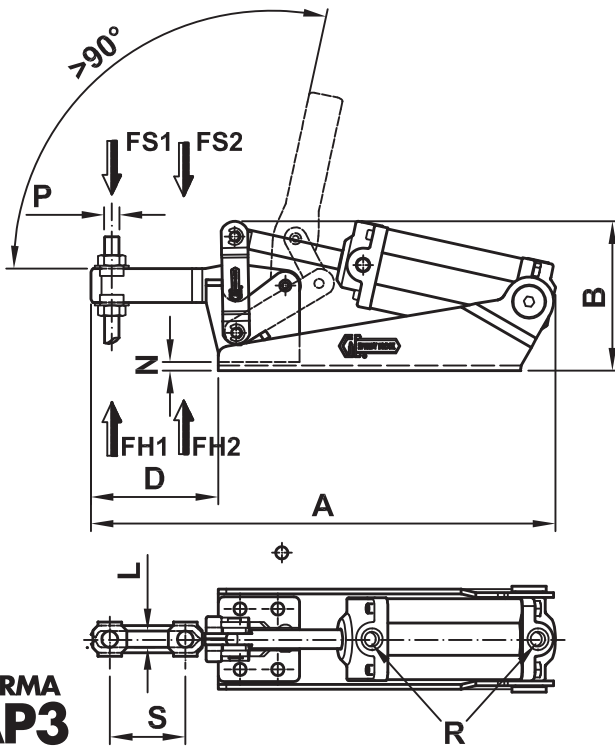
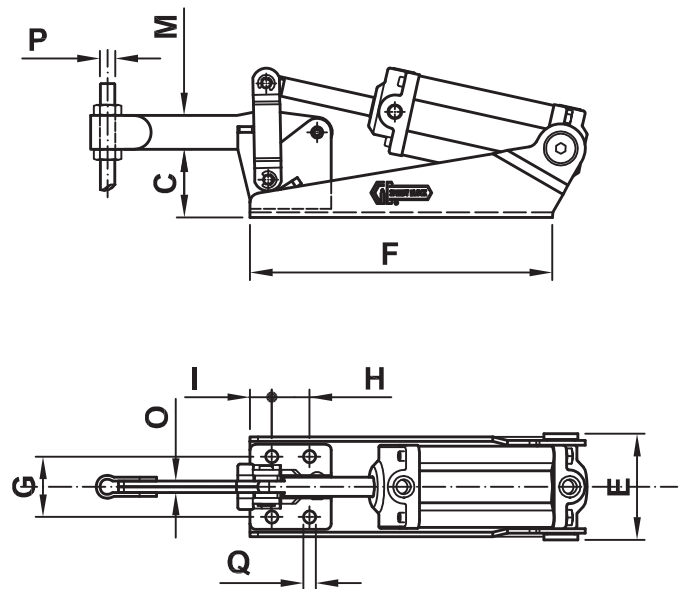


In fase di ordinazione, sostituendo la cifra (3) con la lettera (M) alla descrizione, sarà fornito l'attrezzo in esecuzione magnetica. Esempio: 200/AP3 attr. con cilindro normale 200/APM attr. con cilindro magnetico. Gli interruttori di prossimità AU460 per le grandezze 200 e 300 e AU450 per le grandezze 400 sono da ordinare separatamente. La fornitura comprende una coppia di rondelle piegate (tipo AP3) ovvero la fascetta (tipo EP3).

In the order, replacing figure (3) with letter (M) in the description, will supplied the clamp in magnetic execution. i.e.: 200/AP3 clamp with normal cylinder 200/APM clamp with magnetic cylinder. For stroke sensing order separately AU460 kit for sizes 200 and 300, AU450 kit for size



**FORMA AP3**  
FORM



**FORMA EP3**  
FORM

VERSIONE MAGNETICA/ MAGNETIC VERSION		A	B	C	D	E	F	G	H	I	L	M	N	O	P	Q	R	S	Fh1 (daN)	Fh2 (daN)	FS1 (daN)	FS2 (daN)	gr.
<b>70/AP3</b>		163	51,5	21	38	42	92	24	15	7	5,2	11	4		M5	4,5	1/8"	20	70	145	50	75	500
<b>70/EP3</b>		163	51,5	21	38	42	92	24	15	7		11	4	4	M5	4,5	1/8"		70	145	50	75	500
<b>125/AP3</b>		200	70,5	30	50	47,5	150	29	19	8	6,2	14	4,5		M6	5,5	1/8"	23	160	300	70	120	700
<b>125/EP3</b>		201	70,5	30	51	47,5	150	29	19	8		14	4,5	5	M6	5,5	1/8"		160	300	70	120	700
<b>200/AP3</b>	<b>200/APM</b>	246	79	36	67,5	53	160	32	20	11	8,5	18	5,5		M8	6,5	1/8"	40	220	350	90	150	1070
<b>200/EP3</b>	<b>200/EPM</b>	248	79	36	69,5	53	160	32	20	11		18	5,5	6	M8	6,5	1/8"		220	350	90	150	1070
<b>300/AP3</b>	<b>300/APM</b>	304,5	98	48	78,5	74	195,5	46	29	11	10,5	20	8,5		M10	8,5	1/4"	42	270	450	120	240	2100
<b>300/EP3</b>	<b>300/EPM</b>	306	98	48	80	74	195,5	46	29	11		20	8,5	8	M10	8,5	1/4"		270	450	120	240	2100
<b>400/AP3</b>	<b>400/APM</b>	360	107,5	51	110	74	216	45	32	10	12,5	22	10		M12	8,5	1/4"	66	300	640	140	260	3100
<b>400/EP3</b>	<b>400/EPM</b>	362	107,5	51	112	74	216	45	32	10		22	10	10	M12	8,5	1/4"		300	640	140	260	3100