

Catálogo de Molas



A **POLIMOLD** oferece um conjunto de molas ideais para montagem em estampos, moldes de injeção ou aplicações mecânicas gerais. Fabricadas segundo o mais rígido sistema de qualidade, utilizando materiais e tratamento térmico de altíssima qualidade, a linha de Molas SS da POLIMOLD conta com uma grande diversificação de diâmetros, comprimentos e cargas.

Características Técnicas e de Fabricação



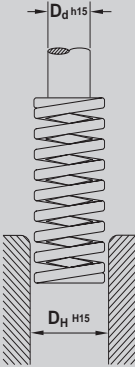












O constante desenvolvimento aliado aos rigorosos procedimentos de garantia da qualidade em conformidade com a ISO 9001 promovem as **Molas SS** elevados níveis de durabilidades, precisão dimensional e confiabilidade. A excelência desse produtos é comprovada pelo crescente número de clientes que escolhem e especificam as **Molas SS** em suas ferramentas. Veja abaixo os aspectos essenciais que garantem a superioridade das **Molas SS**:

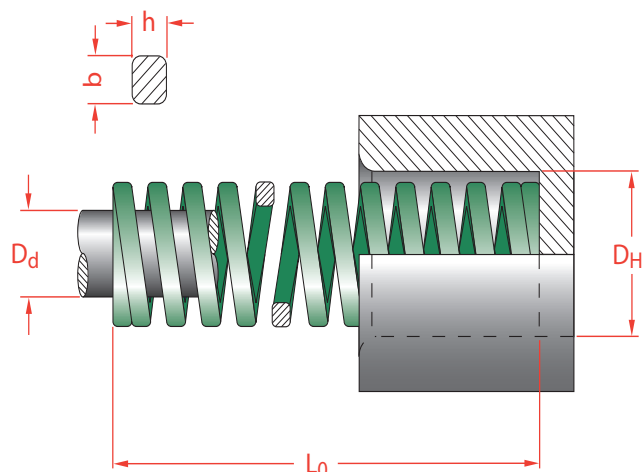
- * O uso de ligas especialmente desenvolvidas para as **Molas SS**;
- * O uso de perfis especiais para melhorar as propriedades do aço;
- * O uso de equipamentos especiais para fabricar as molas
- * O uso de tratamento térmico exclusivo
- * Máxima atenção para garantir o perfeito fechamento dos elos e assegurar um ótimo alinhamento perpendicular.
- * Especial pré-tratamento e revestimento em pó para melhorar a proteção, conservação e identificação das molas.
- * Extensas verificações durante o processo de produção e inspeção final para garantir máxima precisão dimensional e uniformidade.

Instruções e Cuidados Especiais

Para otimizar a utilização de molas e para obter uma vida útil dentro dos padrões normais de uso, deve-se observar as seguintes sugestões:

- * Selecione cuidadosamente a mola no estágio de projeto;
- * Use um pino e um furo para posicionar e guiar, isto é essencial para ter o comprimento das molas livres;
- * Assegurar a perpendicularidade das molas para suportar a compressão das superfícies;
- * Aplicar um mínimo de pré-carga de 5% do comprimento livre;
- * Nunca comprimir molas além da deflexão máxima (pré-carga e curso de trabalho) especificados na última coluna do catálogo;
- * Não exceder uma temperatura de trabalho de 250 ° C. Até 120 ° C não ocorre redução significativa de carga, para além desta temperatura uma perda média de 1% para cada 40 ° C deve ser considerada;

Série		Tipo de Perfil	Cor	Carga	Máxima Deflexão	Tolerâncias		
						Diâmetro	Comprimento	Rigidez
V			Verde (RAL 6002)	Leve	40%		+/- 1% L ₀	+/- 10%
B			Azul (RAL 5003)	Média	37,5%			
R			Vermelho (RAL 3000)	Pesada	30%			
G			Amarelo (RAL 1004)	Extra Pesada	25%			
TV			Verde (RAL 6002)	Leve	40%			
TB			Azul (RAL 5003)	Média	37,5%			
TR			Vermelho (RAL 3000)	Pesada	30%			



Legenda:

- D_H = Diâmetro do Furo
- D_d = Diâmetro do Eixo
- $b \times h$ = Secção do Arame
- L_0 = Comprimento Livre de Carga
- D = Valor aproximado para Deflexão Sólida



D_H	D_d	$b \times h$	L_0 mm	Referência	Rigidez N / mm	25 %		30 %		40 %		D Aprox.	
						mm	N	mm	N	mm	N	mm	N
10	5	1,7 x 1,1	25	V 10 - 25	10	6.3	63	7.5	75	10.0	100	13.5	135
			32	V 10 - 32	8.5	8.0	68	9.6	82	12.8	109	17.5	149
			38	V 10 - 38	6.8	9.5	65	11.4	78	15.2	103	20.8	141
			44	V 10 - 44	6.0	11.0	66	13.2	79	17.6	106	23.9	143
			51	V 10 - 51	5.0	12.8	64	15.3	77	20.4	102	28.9	145
			64	V 10 - 64	4.3	16.0	69	19.2	83	25.6	110	36.1	155
			76	V 10 - 76	3.2	19.0	61	22.8	73	30.4	97	43.2	138
			305	V 10 - 305	1.1	76.3	84	91.5	101	122.0	134	178.7	197
12,5	6,3	2,4 x 1,4	25	V 13 - 25	17.9	6.3	113	7.5	134	10.0	179	13.2	236
			32	V 13 - 32	16.4	8.0	131	9.6	157	12.8	210	18.0	295
			38	V 13 - 38	13.6	9.5	129	11.4	155	15.2	207	21.0	286
			44	V 13 - 44	12.1	11.0	133	13.2	160	17.6	213	24.0	290
			51	V 13 - 51	11.4	12.8	146	15.3	174	20.4	233	28.7	327
			64	V 13 - 64	9.3	16.0	149	19.2	179	25.6	238	35.8	333
			76	V 13 - 76	7.1	19.0	135	22.8	162	30.4	216	42.7	303
			89	V 13 - 89	5.4	22.3	120	26.7	144	35.6	192	50.4	272
			102	V 13 - 102	4.1	25.5	105	30.6	125	40.8	167	58.4	239
			305	V 13 - 305	1.4	76.3	107	91.5	128	122.0	171	172.0	241
16	8	3,2 x 1,5	25	V 16 - 25	23.4	6.3	147	7.5	176	10.0	234	12.6	295
			32	V 16 - 32	22.9	8.0	183	9.6	220	12.8	293	16.4	376
			38	V 16 - 38	19.3	9.5	183	11.4	220	15.2	293	19.7	380
			44	V 16 - 44	17.1	11.0	188	13.2	226	17.6	301	22.5	385
			51	V 16 - 51	15.7	12.8	201	15.3	240	20.4	320	26.3	413
			64	V 16 - 64	10.7	16.0	171	19.2	205	25.6	274	33.3	356
			76	V 16 - 76	10.0	19.0	190	22.8	228	30.4	304	40.2	402
			89	V 16 - 089	8.6	22.3	192	26.7	230	35.6	306	47.6	409
			102	V 16 - 102	7.8	25.5	199	30.6	239	40.8	318	55.4	432
			115	V 16 - 115	6.6	28.8	190	34.5	228	46.0	304	60.8	401
			305	V 16 - 305	2.5	76.3	191	91.5	229	122.0	305	165.3	413
			20	10	4,0 x 2,1	25	V 20 - 25	55.8	6.3	352	7.5	419	10.0
32	V 20 - 32	45.0				8.0	360	9.6	432	12.8	576	15.3	689
38	V 20 - 38	33.3				9.5	316	11.4	380	15.2	506	18.9	629
44	V 20 - 44	30.0				11.0	330	13.2	396	17.6	528	21.5	645
51	V 20 - 51	24.5				12.8	314	15.3	375	20.4	500	25.0	613
64	V 20 - 64	20.0				16.0	320	19.2	384	25.6	512	31.1	622
76	V 20 - 76	16.0				19.0	304	22.8	365	30.4	486	37.3	597
89	V 20 - 89	14.0				22.3	312	26.7	374	35.6	498	44.5	623
102	V 20 - 102	12.0				25.5	306	30.6	367	40.8	490	51.1	613
115	V 20 - 115	10.9				28.8	314	34.5	376	46.0	501	58.2	634
127	V 20 - 127	9.5				31.8	302	38.1	362	50.8	483	64.9	617
139	V 20 - 139	8.4				35.0	294	42.0	353	56.0	470	71.5	601
152	V 20 - 152	7.5				38.0	285	45.6	342	60.8	456	78.8	591
305	V 20 - 305	4.0				76.3	305	91.5	366	122.0	488	157.4	630

Para Solicitar Orçamentos e Produtos:

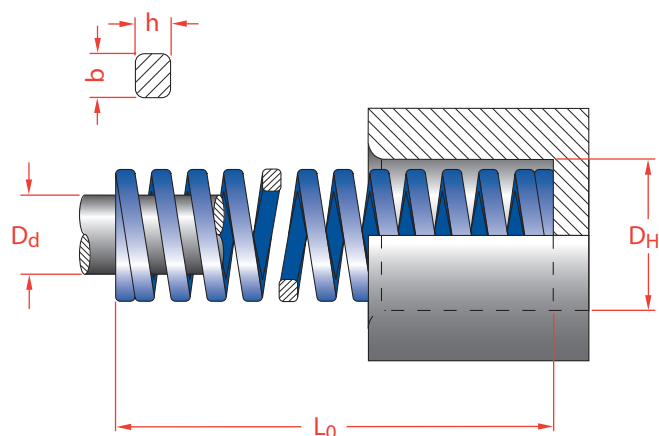
Especifique o item com o prefixo, diâmetro D_H e comprimento L_0 .

Nota: 1N = 0,102 Kg (força)

Exemplo:

Prefixo	D_H	L_0	V 10 44
v			

D _H	D _d	b x h	L ₀ mm	Referência	Rigidez N / mm	25 %		30 %		40 %		D Aprox.				
						mm	N	mm	N	mm	N	mm	N			
25	12,5	5.4 x 2.7	25	V 25 - 25	100.0	6.3	630	7.5	750	10.0	1000	11.9	1190			
			32	V 25 - 32	80.3	8.0	642	9.6	771	12.8	1028	16.0	1285			
			38	V 25 - 38	62.0	9.5	589	11.4	707	15.2	942	18.3	1135			
			44	V 25 - 44	52.9	11.0	582	13.2	698	17.6	931	21.4	1132			
			51	V 25 - 51	44.0	12.8	563	15.3	673	20.4	898	24.9	1096			
			64	V 25 - 64	35.2	16.0	563	19.2	676	25.6	901	31.4	1105			
			76	V 25 - 76	28.0	19.0	532	22.8	638	30.4	851	37.5	1050			
			89	V 25 - 89	24.0	22.3	535	26.7	641	35.6	854	43.5	1044			
			102	V 25 - 102	21.1	25.5	538	30.6	646	40.8	861	51.1	1078			
			115	V 25 - 115	18.7	28.8	539	34.5	645	46.0	860	58.1	1086			
			127	V 25 - 127	16.7	31.8	531	38.1	636	50.8	848	64.1	1070			
			139	V 25 - 139	15.3	35.0	536	42.0	643	56.0	857	70.4	1077			
			152	V 25 - 152	14.0	38.0	532	45.6	638	60.8	851	77.1	1079			
			178	V 25 - 178	12.5	44.5	556	53.4	668	71.2	890	93.1	1164			
			203	V 25 - 203	10.4	50.8	528	60.9	633	81.2	844	102.7	1068			
			305	V 25 - 305	7.0	76.3	534	91.5	641	122.0	854	155.9	1091			
32	16	6.8 x 3.3	38	V 32 - 38	94.0	9.5	893	11.4	1072	15.2	1429	18.3	1720			
			44	V 32 - 44	79.5	11.0	875	13.2	1049	17.6	1399	21.5	1709			
			51	V 32 - 51	67.0	12.8	858	15.3	1025	20.4	1367	25.5	1709			
			64	V 32 - 64	53.0	16.0	848	19.2	1018	25.6	1357	31.9	1691			
			76	V 32 - 76	44.0	19.0	836	22.8	1003	30.4	1338	38.6	1698			
			89	V 32 - 89	37.2	22.3	830	26.7	993	35.6	1324	46.5	1730			
			102	V 32 - 102	32.0	25.5	816	30.6	979	40.8	1306	53.2	1702			
			115	V 32 - 115	29.0	28.8	835	34.5	1001	46.0	1334	60.0	1740			
			127	V 32 - 127	25.0	31.8	795	38.1	953	50.8	1270	66.7	1668			
			139	V 32 - 139	23.0	35.0	805	42.0	966	56.0	1288	71.8	1651			
			152	V 32 - 152	21.5	38.0	817	45.6	980	60.8	1307	78.5	1688			
			178	V 32 - 178	18.2	44.5	810	53.4	972	71.2	1296	94.4	1718			
			203	V 32 - 203	15.8	50.8	803	60.9	962	81.2	1283	107.1	1692			
			254	V 32 - 254	12.5	63.5	794	76.2	953	101.6	1270	136.5	1706			
			305	V 32 - 305	10.3	76.3	786	91.5	942	122.0	1257	162.7	1676			
			40	20	8.1 x 4.0	51	V 40 - 51	92.0	12.8	1178	15.3	1408	20.4	1877	25.5	2346
64	V 40 - 64	73.0				16.0	1168	19.2	1402	25.6	1869	31.4	2292			
76	V 40 - 76	63.0				19.0	1197	22.8	1436	30.4	1915	37.8	2381			
89	V 40 - 89	51.0				22.3	1137	26.7	1362	35.6	1816	44.3	2259			
102	V 40 - 102	43.0				25.5	1097	30.6	1316	40.8	1754	50.7	2180			
115	V 40 - 115	39.6				28.8	1140	34.5	1366	46.0	1822	58.1	2301			
127	V 40 - 127	37.0				31.8	1177	38.1	1410	50.8	1880	64.6	2390			
139	V 40 - 139	32.0				35.0	1120	42.0	1344	56.0	1792	70.1	2243			
152	V 40 - 152	28.0				38.0	1064	45.6	1277	60.8	1702	76.6	2145			
178	V 40 - 178	25.2				44.5	1121	53.4	1346	71.2	1794	90.4	2278			
203	V 40 - 203	22.7				50.8	1153	60.9	1382	81.2	1843	102.4	2324			
254	V 40 - 254	17.0				63.5	1080	76.2	1295	101.6	1727	128.8	2190			
305	V 40 - 305	14.8				76.3	1129	91.5	1354	122.0	1806	156.1	2310			
50	25	10.9 x 5.3				64	V 50 - 64	156	16.0	2496	19.2	2995	25.6	3994	31.0	4836
						76	V 50 - 76	125	19.0	2375	22.8	2850	30.4	3800	37.2	4650
						89	V 50 - 89	109	22.3	2431	26.7	2910	35.6	3880	43.6	4752
			102	V 50 - 102	94.0	25.5	2397	30.6	2876	40.8	3835	50.3	4728			
			115	V 50 - 115	81.0	28.8	2333	34.5	2795	46.0	3726	58.1	4706			
			127	V 50 - 127	71.0	31.8	2258	38.1	2705	50.8	3607	63.7	4523			
			139	V 50 - 139	66.5	35.0	2328	42.0	2793	56.0	3724	69.5	4622			
			152	V 50 - 152	60.0	38.0	2280	45.6	2736	60.8	3648	76.5	4590			
			178	V 50 - 178	52.0	44.5	2314	53.4	2777	71.2	3702	91.9	4779			
			203	V 50 - 203	44.0	50.8	2235	60.9	2680	81.2	3573	104.7	4607			
			254	V 50 - 254	35.0	63.5	2223	76.2	2667	101.6	3556	130.6	4571			
			305	V 50 - 305	28.5	76.3	2175	91.5	2608	122.0	3477	154.9	4415			
			63	38	11.0 x 7.8	76	V 63 - 76	189	19.0	3591	22.8	4309	30.4	5746	36.5	6899
						89	V 63 - 89	158	22.3	3523	26.7	4219	35.6	5625	43.4	6857
						102	V 63 - 102	131	25.5	3341	30.6	4009	40.8	5345	49.7	6511
						115	V 63 - 115	116	28.8	3341	34.5	4002	46.0	5336	55.6	6450
127	V 63 - 127	103				31.8	3275	38.1	3924	50.8	5232	62.7	6458			
152	V 63 - 152	84.3				38.0	3203	45.6	3844	60.8	5125	77.1	6500			
178	V 63 - 178	71.5				44.5	3182	53.4	3818	71.2	5091	92.2	6592			
203	V 63 - 203	61.7				50.8	3134	60.9	3758	81.2	5010	103.5	6386			
254	V 63 - 254	47.0	63.5	2985	76.2	3581	101.6	4775	130.4	6129						
305	V 63 - 305	38.2	76.3	2915	91.5	3495	122.0	4660	157.4	6013						



Legenda:

- D_H = Diâmetro do Furo
- D_d = Diâmetro do Eixo
- $b \times h$ = Secção do Arame
- L_0 = Comprimento Livre de Carga
- D = Valor aproximado para Deflexão Sólida



D_H	D_d	$b \times h$	L_0 mm	Referência	Rigidez N / mm	25 %		30 %		37,5 %		D Aprox.	
						mm	N	mm	N	mm	N	mm	N
10	5	1.9 x 1.3	25	B 10 - 25	16.0	6.3	101	7.5	120	9.4	150	10.2	163
			32	B 10 - 32	13.0	8.0	104	9.6	125	12.0	156	14.2	185
			38	B 10 - 38	11.9	9.5	113	11.4	136	14.3	170	16.8	200
			44	B 10 - 44	10.3	11.0	113	13.2	136	16.5	170	19.4	200
			51	B 10 - 51	8.9	12.8	114	15.3	136	19.1	170	23.4	208
			64	B 10 - 64	7.5	16.0	120	19.2	144	24.0	180	28.2	212
			76	B 10 - 76	5.3	19.0	101	22.8	121	28.5	151	34.2	181
			305	B 10 - 305	1.6	76.3	122	91.5	146	114.4	183	133.8	214
12,5	6,3	2.5 x 1.5	25	B 13 - 25	30.0	6.3	189	7.5	225	9.4	282	11.9	357
			32	B 13 - 32	24.8	8.0	198	9.6	238	12.0	298	16.2	402
			38	B 13 - 38	21.4	9.5	203	11.4	244	14.3	306	18.7	400
			44	B 13 - 44	18.5	11.0	204	13.2	244	16.5	305	21.3	394
			51	B 13 - 51	15.5	12.8	198	15.3	237	19.1	296	25.6	397
			64	B 13 - 64	12.1	16.0	194	19.2	232	24.0	290	32.4	392
			76	B 13 - 76	10.2	19.0	194	22.8	233	28.5	291	39.0	398
			89	B 13 - 89	8.4	22.3	187	26.7	224	33.4	281	45.9	386
			102	B 13 - 102	6.3	25.5	161	30.6	193	38.3	241	52.3	329
			305	B 13 - 305	2.1	76.3	160	91.5	192	114.4	240	152.5	320
16	8	3.2 x 2.0	25	B 16 - 25	49.4	6.3	311	7.5	371	9.4	464	10.5	519
			32	B 16 - 32	37.1	8.0	297	9.6	356	12.0	445	13.2	490
			38	B 16 - 38	33.9	9.5	322	11.4	386	14.3	485	17.2	583
			44	B 16 - 44	30.0	11.0	330	13.2	396	16.5	495	19.4	582
			51	B 16 - 51	26.4	12.8	338	15.3	404	19.1	504	24.2	639
			64	B 16 - 64	20.5	16.0	328	19.2	394	24.0	492	29.2	599
			76	B 16 - 76	17.8	19.0	338	22.8	406	28.5	507	36.3	646
			89	B 16 - 89	15.2	22.3	339	26.7	406	33.4	508	41.7	634
			102	B 16 - 102	13.5	25.5	344	30.6	413	38.3	517	48.9	660
			115	B 16 - 115	11.8	28.8	340	34.5	407	43.1	509	53.1	627
			305	B 16 - 305	4.8	76.3	366	91.5	439	114.4	549	141.6	680
			20	10	4.1 x 2.4	25	B 20 - 25	98.0	6.3	617	7.5	735	9.4
32	B 20 - 32	72.6				8.0	581	9.6	697	12.0	871	13.9	1009
38	B 20 - 38	56.0				9.5	532	11.4	638	14.3	801	16.6	930
44	B 20 - 44	47.5				11.0	523	13.2	627	16.5	784	18.8	893
51	B 20 - 51	41.7				12.8	534	15.3	638	19.1	796	23.1	963
64	B 20 - 64	32.3				16.0	517	19.2	620	24.0	775	27.5	888
76	B 20 - 76	25.1				19.0	477	22.8	572	28.5	715	33.8	848
89	B 20 - 89	22.0				22.3	491	26.7	587	33.4	735	39.7	873
102	B 20 - 102	19.8				25.5	505	30.6	606	38.3	758	47.3	937
115	B 20 - 115	18.1				28.8	521	34.5	624	43.1	780	52.5	950
127	B 20 - 127	16.6				31.8	528	38.1	632	47.6	790	56.9	945
139	B 20 - 139	15.1				35.0	529	42.0	634	52.5	793	62.1	938
152	B 20 - 152	13.2				38.0	500	45.6	600	57.0	750	67.6	889
305	B 20 - 305	6.1				76.3	465	91.5	558	114.4	698	143.4	875

Para Solicitar Orçamentos e Produtos:

Especifique o item com o prefixo, diâmetro D_H e comprimento L_0 .

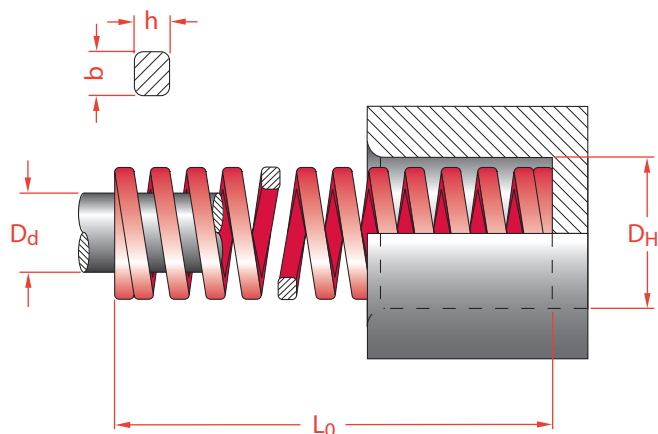
Nota: 1N = 0,102 Kg (força)

Exemplo:

Prefixo D_H L_0

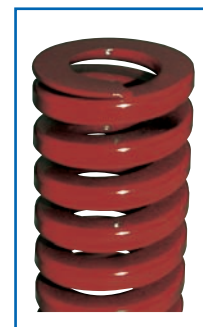
B 10 44 B 10 44

D _H	D _d	b x h	L ₀ mm	Referência	Rigidez N / mm	25 %		30 %		37,5 %		D Aprox.				
						mm	N	mm	N	mm	N	mm	N			
25	12,5	5.4 x 3.3	25	B 25 - 25	147	6.3	926	7.5	1103	9.4	1382	10.2	1499			
			32	B 25 - 32	118	8.0	944	9.6	1133	12.0	1416	13.7	1617			
			38	B 25 - 38	93.0	9.5	884	11.4	1060	14.3	1330	15.7	1460			
			44	B 25 - 44	80.8	11.0	889	13.2	1067	16.5	1333	18.2	1471			
			51	B 25 - 51	68.6	12.8	878	15.3	1050	19.1	1310	21.7	1489			
			64	B 25 - 64	53.0	16.0	848	19.2	1018	24.0	1272	26.0	1378			
			76	B 25 - 76	43.2	19.0	821	22.8	985	28.5	1231	32.3	1395			
			89	B 25 - 89	38.2	22.3	852	26.7	1020	33.4	1276	38.0	1452			
			102	B 25 - 102	33.0	25.5	842	30.6	1010	38.3	1264	43.0	1419			
			115	B 25 - 115	28.0	28.8	806	34.5	966	43.1	1207	48.6	1361			
			127	B 25 - 127	25.9	31.8	824	38.1	987	47.6	1233	53.7	1391			
			139	B 25 - 139	23.2	35.0	812	42.0	974	52.5	1218	59.4	1378			
			152	B 25 - 152	20.8	38.0	790	45.6	948	57.0	1186	63.8	1327			
			178	B 25 - 178	17.8	44.5	792	53.4	951	66.8	1189	76.6	1363			
			203	B 25 - 203	15.8	50.8	803	60.9	962	76.1	1202	88.4	1397			
305	B 25 - 305	10.2	76.3	778	91.5	933	114.4	1167	135.1	1378						
32	16	6.8 x 4.0	38	B 32 - 38	185	9.5	1758	11.4	2109	14.3	2646	16.3	3016			
			44	B 32 - 44	158	11.0	1738	13.2	2086	16.5	2607	18.9	2986			
			51	B 32 - 51	134	12.8	1715	15.3	2050	19.1	2559	23.1	3095			
			64	B 32 - 64	99.0	16.0	1584	19.2	1901	24.0	2376	28.5	2822			
			76	B 32 - 76	80.5	19.0	1530	22.8	1835	28.5	2294	34.2	2753			
			89	B 32 - 89	69.1	22.3	1541	26.7	1845	33.4	2308	40.4	2792			
			102	B 32 - 102	58.8	25.5	1499	30.6	1799	38.3	2252	48.0	2822			
			115	B 32 - 115	51.5	28.8	1483	34.5	1777	43.1	2220	54.3	2796			
			127	B 32 - 127	44.8	31.8	1425	38.1	1707	47.6	2132	59.2	2652			
			139	B 32 - 139	42.3	35.0	1481	42.0	1777	52.5	2221	65.3	2762			
			152	B 32 - 152	37.8	38.0	1436	45.6	1724	57.0	2155	73.0	2759			
			178	B 32 - 178	32.5	44.5	1446	53.4	1736	66.8	2171	84.5	2746			
			203	B 32 - 203	28.9	50.8	1468	60.9	1760	76.1	2199	96.9	2800			
			254	B 32 - 254	21.4	63.5	1359	76.2	1631	95.3	2039	120.9	2587			
			305	B 32 - 305	18.3	76.3	1396	91.5	1674	114.4	2094	146.9	2688			
40	20	8.2 x 4.7	51	B 40 - 51	181.6	12.8	2324	15.3	2778	19.1	3469	21.4	3886			
			64	B 40 - 64	140.0	16.0	2240	19.2	2688	24.0	3360	26.8	3752			
			76	B 40 - 76	108.0	19.0	2052	22.8	2462	28.5	3078	32.7	3532			
			89	B 40 - 89	90.7	22.3	2023	26.7	2422	33.4	3029	39.0	3537			
			102	B 40 - 102	81.0	25.5	2066	30.6	2479	38.3	3102	44.1	3572			
			115	B 40 - 115	71.8	28.8	2068	34.5	2477	43.1	3095	50.6	3633			
			127	B 40 - 127	62.7	31.8	1994	38.1	2389	47.6	2985	55.9	3505			
			139	B 40 - 139	57.5	35.0	2013	42.0	2415	52.5	3019	61.8	3554			
			152	B 40 - 152	51.6	38.0	1961	45.6	2353	57.0	2941	67.5	3483			
			178	B 40 - 178	44.1	44.5	1962	53.4	2355	66.8	2946	77.2	3405			
			203	B 40 - 203	36.7	50.8	1864	60.9	2235	76.1	2793	91.8	3369			
			254	B 40 - 254	30.1	63.5	1911	76.2	2294	95.3	2869	112.7	3392			
			305	B 40 - 305	24.6	76.3	1877	91.5	2251	114.4	2814	138.1	3397			
			50	25	11.1 x 5.8	64	B 50 - 64	209	16.0	3344	19.2	4013	24.0	5016	28.2	5894
						76	B 50 - 76	168	19.0	3192	22.8	3830	28.5	4788	34.9	5863
89	B 50 - 89	140				22.3	3122	26.7	3738	33.4	4676	39.2	5488			
102	B 50 - 102	119				25.5	3035	30.6	3641	38.3	4558	47.3	5629			
115	B 50 - 115	106				28.8	3053	34.5	3657	43.1	4569	52.6	5576			
127	B 50 - 127	97.0				31.8	3085	38.1	3696	47.6	4617	59.8	5801			
139	B 50 - 139	87.0				35.0	3045	42.0	3654	52.5	4568	65.1	5664			
152	B 50 - 152	80.0				38.0	3040	45.6	3648	57.0	4560	70.8	5664			
178	B 50 - 178	69.5				44.5	3093	53.4	3711	66.8	4643	84.2	5852			
203	B 50 - 203	59.8				50.8	3038	60.9	3642	76.1	4551	96.5	5771			
229	B 50 - 229	50.9				57.3	2917	68.7	3497	85.9	4372	108.5	5523			
254	B 50 - 254	43.9				63.5	2788	76.2	3345	95.3	4184	121.8	5347			
305	B 50 - 305	38.6				76.3	2945	91.5	3532	114.4	4416	146.8	5666			
63	38	11.5 x 9.1				76	B 63 - 76	312	19.0	5928	22.8	7114	28.5	8892	30.7	9578
						89	B 63 - 89	260	22.3	5798	26.7	6942	33.4	8684	36.5	9490
			102	B 63 - 102	221	25.5	5636	30.6	6763	38.3	8464	43.6	9636			
			115	B 63 - 115	187	28.8	5386	34.5	6452	43.1	8060	48.9	9144			
			127	B 63 - 127	168	31.8	5342	38.1	6401	47.6	7997	54.2	9106			
			152	B 63 - 152	136	38.0	5168	45.6	6202	57.0	7752	65.7	8935			
			178	B 63 - 178	114	44.5	5073	53.4	6088	66.8	7615	76.5	8721			
			203	B 63 - 203	100	50.8	5080	60.9	6090	76.1	7610	88.0	8800			
			229	B 63 - 229	89.2	57.3	5111	68.7	6128	85.9	7662	103.9	9268			
			254	B 63 - 254	78.4	63.5	4978	76.2	5974	95.3	7472	112.4	8812			
			305	B 63 - 305	64.7	76.3	4937	91.5	5920	114.4	7402	133.8	8657			



Legenda:

- D_H = Diâmetro do Furo
- D_d = Diâmetro do Eixo
- $b \times h$ = Secção do Arame
- L_0 = Comprimento Livre de Carga
- D = Valor aproximado para Deflexão Sólida



D_H	D_d	$b \times h$	L_0 mm	Referência	Rigidez N / mm	20 %		25 %		30 %		D Aprox.	
						mm	N	mm	N	mm	N	mm	N
10	5	1.9 x 1.5	25	R 10 - 25	22.1	5.0	111	6.3	139	7.5	166	9.2	203
			32	R 10 - 32	17.5	6.4	112	8.0	140	9.6	168	12.1	212
			38	R 10 - 38	17.1	7.6	130	9.5	162	11.4	195	13.2	226
			44	R 10 - 44	15.0	8.8	132	11.0	165	13.2	198	15.1	227
			51	R 10 - 51	12.8	10.2	131	12.8	164	15.3	196	19.5	250
			64	R 10 - 64	10.7	12.8	137	16.0	171	19.2	205	21.8	233
			76	R 10 - 76	7.5	15.2	114	19.0	143	22.8	171	27.9	209
			305	R 10 - 305	2.1	61.0	128	76.3	160	91.5	192	127.2	267
12,5	6,3	2.4 x 1.9	25	R 13 - 25	42.1	5.0	211	6.3	265	7.5	316	9.8	413
			32	R 13 - 32	33.2	6.4	212	8.0	266	9.6	319	13.6	452
			38	R 13 - 38	29.3	7.6	223	9.5	278	11.4	334	14.6	428
			44	R 13 - 44	24.6	8.8	216	11.0	271	13.2	325	18.1	445
			51	R 13 - 51	19.6	10.2	200	12.8	251	15.3	300	22.3	437
			64	R 13 - 64	15.0	12.8	192	16.0	240	19.2	288	27.3	410
			76	R 13 - 76	13.2	15.2	201	19.0	251	22.8	301	33.1	437
			89	R 13 - 89	11.4	17.8	203	22.3	254	26.7	304	38.9	443
			102	R 13 - 102	8.4	20.4	171	25.5	214	30.6	257	43.8	368
			305	R 13 - 305	2.8	61.0	171	76.3	214	91.5	256	139.7	391
16	8	3.1 x 2.5	25	R 16 - 25	75.7	5.0	379	6.3	477	7.5	568	8.4	636
			32	R 16 - 32	52.8	6.4	338	8.0	422	9.6	507	10.5	554
			38	R 16 - 38	48.5	7.6	369	9.5	461	11.4	553	13.6	660
			44	R 16 - 44	42.8	8.8	377	11.0	471	13.2	565	15.9	681
			51	R 16 - 51	37.1	10.2	378	12.8	475	15.3	568	18.9	701
			64	R 16 - 64	30.3	12.8	388	16.0	485	19.2	582	24.9	754
			76	R 16 - 76	25.7	15.2	391	19.0	488	22.8	586	29.2	750
			89	R 16 - 89	21.7	17.8	386	22.3	484	26.7	579	34.5	749
			102	R 16 - 102	19.3	20.4	394	25.5	492	30.6	591	39.1	755
			115	R 16 - 115	15.7	23.0	361	28.8	452	34.5	542	44.0	691
			305	R 16 - 305	7.1	61.0	433	76.3	542	91.5	650	103.6	736
			20	10	4.0 x 3.3	25	R 20 - 25	216	5.0	1080	6.3	1361	7.5
32	R 20 - 32	168				6.4	1075	8.0	1344	9.6	1613	10.9	1831
38	R 20 - 38	129				7.6	980	9.5	1226	11.4	1471	12.5	1613
44	R 20 - 44	112				8.8	986	11.0	1232	13.2	1478	15.0	1680
51	R 20 - 51	94.0				10.2	959	12.8	1203	15.3	1438	17.6	1654
64	R 20 - 64	72.1				12.8	923	16.0	1154	19.2	1384	22.6	1629
76	R 20 - 76	59.7				15.2	907	19.0	1134	22.8	1361	27.5	1642
89	R 20 - 89	50.5				17.8	899	22.3	1126	26.7	1348	31.7	1601
102	R 20 - 102	44.2				20.4	902	25.5	1127	30.6	1353	37.5	1658
115	R 20 - 115	38.4				23.0	883	28.8	1106	34.5	1325	42.6	1636
127	R 20 - 127	34.1				25.4	866	31.8	1084	38.1	1299	45.5	1552
139	R 20 - 139	31.0				28.0	868	35.0	1085	42.0	1302	50.1	1553
152	R 20 - 152	28.2				30.4	857	38.0	1072	45.6	1286	55.8	1574
305	R 20 - 305	15.0				61.0	915	76.3	1145	91.5	1373	114.1	1712

Para Solicitar Orçamentos e Produtos:

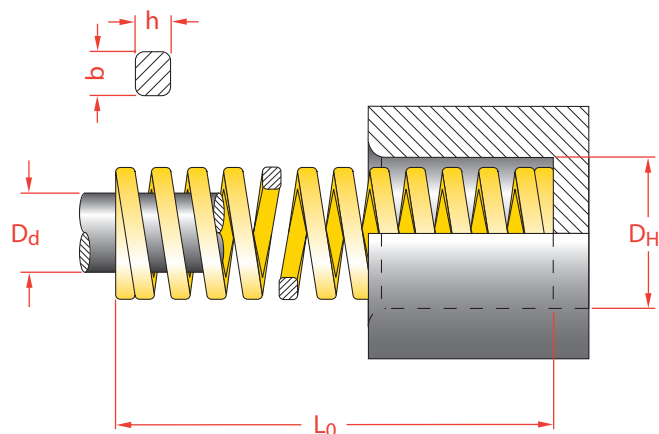
Especifique o item com o prefixo, diâmetro D_H e comprimento L_0 .

Nota: 1N = 0,102 Kg (força)

Exemplo:

Prefixo	D_H	L_0	R 10 44
R			

D _H	D _d	b x h	L ₀ mm	Referência	Rigidez N / mm	20 %		25 %		30 %		D Aprox.				
						mm	N	mm	N	mm	N	mm	N			
25	12,5	5.5 x 4.2	25	R 25 - 25	375	5.0	1875	6.3	2363	7.5	2813	8.5	3188			
			32	R 25 - 32	297	6.4	1901	8.0	2376	9.6	2851	11.0	3267			
			38	R 25 - 38	219	7.6	1664	9.5	2081	11.4	2497	12.6	2759			
			44	R 25 - 44	187	8.8	1646	11.0	2057	13.2	2468	14.8	2768			
			51	R 25 - 51	156	10.2	1591	12.8	1997	15.3	2387	17.9	2792			
			64	R 25 - 64	123	12.8	1574	16.0	1968	19.2	2362	23.1	2841			
			76	R 25 - 76	99.0	15.2	1505	19.0	1881	22.8	2257	26.3	2604			
			89	R 25 - 89	84.0	17.8	1495	22.3	1873	26.7	2243	30.5	2562			
			102	R 25 - 102	73.0	20.4	1489	25.5	1862	30.6	2234	37.3	2723			
			115	R 25 - 115	65.0	23.0	1495	28.8	1872	34.5	2243	41.9	2724			
			127	R 25 - 127	57.7	25.4	1466	31.8	1835	38.1	2198	46.2	2666			
			139	R 25 - 139	52.7	28.0	1476	35.0	1845	42.0	2213	49.3	2598			
			152	R 25 - 152	47.8	30.4	1453	38.0	1816	45.6	2180	55.7	2662			
			178	R 25 - 178	41.0	35.6	1460	44.5	1825	53.4	2189	65.1	2669			
			203	R 25 - 203	35.8	40.6	1453	50.8	1819	60.9	2180	74.5	2667			
305	R 25 - 305	22.9	61.0	1397	76.3	1747	91.5	2095	110.2	2524						
32	16	7.1 x 5.4	38	R 32 - 38	388	7.6	2949	9.5	3686	11.4	4423	12.5	4850			
			44	R 32 - 44	324	8.8	2851	11.0	3564	13.2	4277	14.9	4828			
			51	R 32 - 51	272	10.2	2774	12.8	3482	15.3	4162	17.8	4842			
			64	R 32 - 64	212	12.8	2714	16.0	3392	19.2	4070	22.4	4749			
			76	R 32 - 76	172	15.2	2614	19.0	3268	22.8	3922	26.1	4489			
			89	R 32 - 89	141	17.8	2510	22.3	3144	26.7	3765	30.8	4343			
			102	R 32 - 102	122	20.4	2489	25.5	3111	30.6	3733	36.8	4490			
			115	R 32 - 115	107	23.0	2461	28.8	3082	34.5	3692	41.4	4430			
			127	R 32 - 127	93.0	25.4	2362	31.8	2957	38.1	3543	44.4	4129			
			139	R 32 - 139	86.0	28.0	2408	35.0	3010	42.0	3612	48.5	4171			
			152	R 32 - 152	78.0	30.4	2371	38.0	2964	45.6	3557	54.8	4274			
			178	R 32 - 178	67.2	35.6	2392	44.5	2990	53.4	3588	63.6	4274			
			203	R 32 - 203	59.1	40.6	2399	50.8	3002	60.9	3599	72.5	4285			
			254	R 32 - 254	46.4	50.8	2357	63.5	2946	76.2	3536	92.8	4306			
			305	R 32 - 305	38.0	61.0	2318	76.3	2899	91.5	3477	111.8	4248			
40	20	8.4 x 6.2	51	R 40 - 51	350	10.2	3570	12.8	4480	15.3	5355	17.0	5950			
			64	R 40 - 64	269	12.8	3443	16.0	4304	19.2	5165	21.9	5891			
			76	R 40 - 76	219	15.2	3329	19.0	4161	22.8	4993	26.7	5847			
			89	R 40 - 89	190	17.8	3382	22.3	4237	26.7	5073	31.3	5947			
			102	R 40 - 102	163	20.4	3325	25.5	4157	30.6	4988	37.1	6047			
			115	R 40 - 115	142	23.0	3266	28.8	4090	34.5	4899	41.0	5822			
			127	R 40 - 127	128	25.4	3251	31.8	4070	38.1	4877	46.5	5952			
			139	R 40 - 139	115	28.0	3220	35.0	4025	42.0	4830	53.1	6107			
			152	R 40 - 152	105	30.4	3192	38.0	3990	45.6	4788	56.1	5891			
			178	R 40 - 178	89	35.6	3168	44.5	3961	53.4	4753	67.4	5999			
			203	R 40 - 203	77	40.6	3126	50.8	3912	60.9	4689	76.2	5867			
			254	R 40 - 254	61	50.8	3099	63.5	3874	76.2	4648	96.2	5868			
			305	R 40 - 305	51	61.0	3111	76.3	3891	91.5	4667	114.8	5855			
			50	25	11.1 x 7.6	64	R 50 - 64	413	12.8	5286	16.0	6608	19.2	7930	22.4	9251
						76	R 50 - 76	339	15.2	5153	19.0	6441	22.8	7729	26.5	8984
89	R 50 - 89	288				17.8	5126	22.3	6422	26.7	7690	31.5	9072			
102	R 50 - 102	245				20.4	4998	25.5	6248	30.6	7497	37.6	9212			
115	R 50 - 115	215				23.0	4945	28.8	6192	34.5	7418	42.7	9181			
127	R 50 - 127	192				25.4	4877	31.8	6106	38.1	7315	47.5	9120			
139	R 50 - 139	168				28.0	4704	35.0	5880	42.0	7056	51.8	8702			
152	R 50 - 152	154				30.4	4682	38.0	5852	45.6	7022	57.8	8901			
178	R 50 - 178	134				35.6	4770	44.5	5963	53.4	7156	68.5	9179			
203	R 50 - 203	117				40.6	4750	50.8	5944	60.9	7125	77.6	9079			
254	R 50 - 254	89				50.8	4521	63.5	5652	76.2	6782	97.9	8713			
305	R 50 - 305	73				61.0	4453	76.3	5570	91.5	6680	120.7	8811			
63	38	11.6 x 12.3				76	R 63 - 76	618	15.2	9394	19.0	11742	22.8	14090	24.7	15265
						89	R 63 - 89	515	17.8	9167	22.3	11485	26.7	13751	30.0	15450
						102	R 63 - 102	438	20.4	8935	25.5	11169	30.6	13403	35.1	15374
			115	R 63 - 115	370	23.0	8510	28.8	10656	34.5	12765	37.5	13875			
			127	R 63 - 127	333	25.4	8458	31.8	10589	38.1	12687	45.9	15285			
			152	R 63 - 152	269	30.4	8178	38.0	10222	45.6	12266	56.5	15199			
			178	R 63 - 178	226	35.6	8046	44.5	10057	53.4	12068	66.8	15097			
			203	R 63 - 203	198	40.6	8039	50.8	10058	60.9	12058	78.8	15602			
			254	R 63 - 254	155	50.8	7874	63.5	9843	76.2	11811	101.7	15763			
			305	R 63 - 305	128	61.0	7808	76.3	9766	91.5	11712	122.4	15667			



Legenda:

- D_H = Diâmetro do Furo
- D_d = Diâmetro do Eixo
- $b \times h$ = Secção do Arame
- L_0 = Comprimento Livre de Carga
- D = Valor aproximado para Deflexão Sólida



D_H	D_d	$b \times h$	L_0 mm	Referência	Rigidez N / mm	17 %		20 %		25 %		D Aprox.	
						mm	N	mm	N	mm	N	mm	N
10	5	1.9 x 1.6	25	G 10 - 25	36.8	4.3	158	5.0	184	6.3	232	7.7	283
			32	G 10 - 32	27.9	5.4	151	6.4	179	8.0	223	10.6	296
			38	G 10 - 38	23.7	6.5	154	7.6	180	9.5	225	12.6	299
			44	G 10 - 44	19.2	7.5	144	8.8	169	11.0	211	13.8	265
			51	G 10 - 51	16.5	8.7	144	10.2	168	12.8	211	16.2	267
			64	G 10 - 64	13.2	10.9	144	12.8	169	16.0	211	20.4	269
			76	G 10 - 76	10.9	12.9	141	15.2	166	19.0	207	25.2	275
			305	G 10 - 305	2.6	51.9	135	61.0	159	76.3	198	110.8	288
12,5	6,3	2.6 x 2.0	25	G 13 - 25	58.5	4.3	252	5.0	293	6.3	369	8.1	474
			32	G 13 - 32	43.9	5.4	237	6.4	281	8.0	351	9.9	435
			38	G 13 - 38	36.0	6.5	234	7.6	274	9.5	342	12.9	464
			44	G 13 - 44	30.3	7.5	227	8.8	267	11.0	333	14.1	427
			51	G 13 - 51	26.2	8.7	228	10.2	267	12.8	335	17.4	456
			64	G 13 - 64	21.2	10.9	231	12.8	271	16.0	339	21.0	445
			76	G 13 - 76	17.1	12.9	221	15.2	260	19.0	325	26.4	451
			89	G 13 - 89	14.5	15.1	219	17.8	258	22.3	323	31.5	457
			102	G 13 - 102	12.7	17.3	220	20.4	259	25.5	324	36.0	457
			305	G 13 - 305	4.3	51.9	223	61.0	262	76.3	328	111.3	479
16	8	3.2 x 2.9	25	G 16 - 25	118	4.3	507	5.0	590	6.3	743	8.5	1003
			32	G 16 - 32	89.0	5.4	481	6.4	570	8.0	712	11.0	979
			38	G 16 - 38	72.1	6.5	469	7.6	548	9.5	685	13.2	952
			44	G 16 - 44	60.9	7.5	457	8.8	536	11.0	670	14.7	895
			51	G 16 - 51	52.3	8.7	455	10.2	533	12.8	669	17.7	926
			64	G 16 - 64	41.2	10.9	449	12.8	527	16.0	659	21.9	902
			76	G 16 - 76	34.1	12.9	440	15.2	518	19.0	648	27.8	948
			89	G 16 - 89	29.5	15.1	445	17.8	525	22.3	658	31.2	920
			102	G 16 - 102	25.6	17.3	443	20.4	522	25.5	653	37.9	970
			115	G 16 - 115	22.4	19.6	439	23.0	515	28.8	645	44.5	997
			305	G 16 - 305	8.4	51.9	436	61.0	512	76.3	641	113.5	953
			20	10	4.1 x 3.8	25	G 20 - 25	293	4.3	1260	5.0	1465	6.3
32	G 20 - 32	224				5.4	1210	6.4	1434	8.0	1792	9.4	2106
38	G 20 - 38	177				6.5	1151	7.6	1345	9.5	1682	12.0	2124
44	G 20 - 44	149				7.5	1118	8.8	1311	11.0	1639	13.5	2012
51	G 20 - 51	128				8.7	1114	10.2	1306	12.8	1638	16.2	2074
64	G 20 - 64	99.0				10.9	1079	12.8	1267	16.0	1584	21.2	2099
76	G 20 - 76	81.7				12.9	1054	15.2	1242	19.0	1552	24.7	2018
89	G 20 - 89	69.5				15.1	1049	17.8	1237	22.3	1550	28.8	2002
102	G 20 - 102	60.6				17.3	1048	20.4	1236	25.5	1545	34.8	2109
115	G 20 - 115	53.0				19.6	1039	23.0	1219	28.8	1526	39.0	2067
127	G 20 - 127	47.5				21.6	1026	25.4	1207	31.8	1511	43.0	2043
139	G 20 - 139	43.0				23.8	1023	28.0	1204	35.0	1505	45.3	1948
152	G 20 - 152	39.0				25.8	1006	30.4	1186	38.0	1482	50.4	1966
305	G 20 - 305	21.2				51.9	1100	61.0	1293	76.3	1618	103.5	2194

Para Solicitar Orçamentos e Produtos:

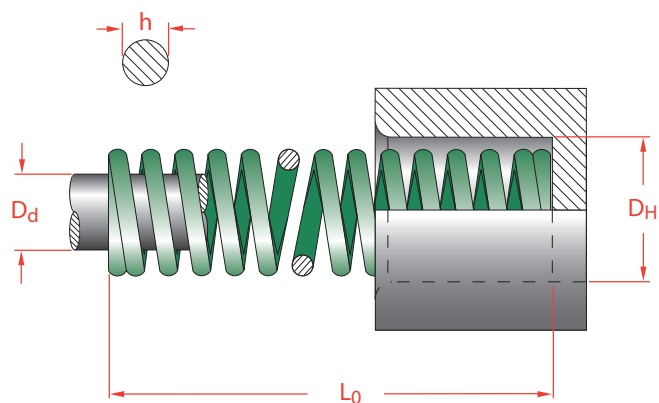
Especifique o item com o prefixo, diâmetro D_H e comprimento L_0 .

Nota: 1N = 0,102 Kg (força)

Exemplo:

Prefixo	D_H	L_0	G 10 44
G			

D _H	D _d	b x h	L ₀ mm	Referência	Rigidez N / mm	17 %		20 %		25 %		D Aprox.				
						mm	N	mm	N	mm	N	mm	N			
25	12,5	5.4 x 4.6	25	G 25 - 025	459.0	4.3	1974	5.0	2295	6.3	2892	7.3	3351			
			32	G 25 - 032	374.4	5.4	2022	6.4	2396	8.0	2995	10.7	4006			
			38	G 25 - 038	346.0	6.5	2249	7.6	2630	9.5	3287	12.0	4152			
			44	G 25 - 044	244.0	7.5	1830	8.8	2147	11.0	2684	14.4	3514			
			51	G 25 - 051	207.5	8.7	1805	10.2	2117	12.8	2656	17.4	3611			
			64	G 25 - 064	161.0	10.9	1755	12.8	2061	16.0	2576	21.4	3445			
			76	G 25 - 076	130.8	12.9	1687	15.2	1988	19.0	2485	26.9	3519			
			89	G 25 - 089	110.5	15.1	1669	17.8	1967	22.3	2464	30.9	3414			
			102	G 25 - 102	96.3	17.3	1666	20.4	1965	25.5	2456	36.7	3534			
			115	G 25 - 115	85.7	19.6	1680	23.0	1971	28.8	2468	40.3	3454			
			127	G 25 - 127	76.3	21.6	1648	25.4	1938	31.8	2426	45.1	3441			
			139	G 25 - 139	68.9	23.8	1640	28.0	1929	35.0	2412	47.6	3280			
			152	G 25 - 152	63.5	25.8	1638	30.4	1930	38.0	2413	53.5	3397			
			178	G 25 - 178	53.9	30.3	1633	35.6	1919	44.5	2399	63.9	3444			
			203	G 25 - 203	47.0	34.5	1622	40.6	1908	50.8	2388	70.2	3299			
			305	G 25 - 305	30.9	51.9	1604	61.0	1885	76.3	2358	110.1	3402			
			32	16	7.3 x 5.9	38	G 32 - 038	528.2	6.5	3433	7.6	4014	9.5	5018	11.4	6021
44	G 32 - 044	424.4				7.5	3183	8.8	3735	11.0	4668	13.7	5814			
51	G 32 - 051	353.0				8.7	3071	10.2	3601	12.8	4518	15.6	5507			
64	G 32 - 064	269.2				10.9	2934	12.8	3446	16.0	4307	20.0	5384			
76	G 32 - 076	218.5				12.9	2819	15.2	3321	19.0	4152	24.4	5331			
89	G 32 - 089	180.3				15.1	2723	17.8	3209	22.3	4021	29.7	5355			
102	G 32 - 102	155.0				17.3	2682	20.4	3162	25.5	3953	35.1	5441			
115	G 32 - 115	140.0				19.6	2744	23.0	3220	28.8	4032	39.0	5460			
127	G 32 - 127	124.0				21.6	2678	25.4	3150	31.8	3943	42.8	5307			
139	G 32 - 139	112.3				23.8	2673	28.0	3144	35.0	3931	48.6	5458			
152	G 32 - 152	102.0				25.8	2632	30.4	3101	38.0	3876	52.4	5345			
178	G 32 - 178	88.2				30.3	2672	35.6	3140	44.5	3925	60.9	5371			
203	G 32 - 203	76.0				34.5	2622	40.6	3086	50.8	3861	69.2	5259			
254	G 32 - 254	60.8				43.2	2627	50.8	3089	63.5	3861	88.1	5356			
305	G 32 - 305	49.0				51.9	2543	61.0	2989	76.3	3739	104.2	5106			
40	20	8.4 x 7.5				51	G 40 - 051	628	8.7	5464	10.2	6406	12.8	8038	15.0	9420
						64	G 40 - 064	487	10.9	5308	12.8	6234	16.0	7792	19.5	9497
			76	G 40 - 076	379	12.9	4889	15.2	5761	19.0	7201	23.3	8831			
			89	G 40 - 089	321	15.1	4847	17.8	5714	22.3	7158	26.7	8571			
			102	G 40 - 102	281	17.3	4861	20.4	5732	25.5	7166	33.8	9498			
			115	G 40 - 115	245	19.6	4802	23.0	5635	28.8	7056	36.2	8869			
			127	G 40 - 127	221	21.6	4774	25.4	5613	31.8	7028	40.7	8995			
			139	G 40 - 139	190	23.8	4522	28.0	5320	35.0	6650	44.5	8455			
			152	G 40 - 152	168	25.8	4334	30.4	5107	38.0	6384	49.6	8333			
			178	G 40 - 178	146	30.3	4424	35.6	5198	44.5	6497	59.9	8745			
			203	G 40 - 203	132	34.5	4554	40.6	5359	50.8	6706	67.1	8857			
			254	G 40 - 254	107	43.2	4622	50.8	5436	63.5	6795	86.3	9234			
			305	G 40 - 305	87.8	51.9	4557	61.0	5356	76.3	6699	103.6	9096			
			50	25	11.5 x 9.0	64	G 50 - 064	709	10.9	7728	12.8	9075	16.0	11344	19.3	13684
						76	G 50 - 076	572	12.9	7379	15.2	8694	19.0	10868	24.2	13842
						89	G 50 - 089	475	15.1	7173	17.8	8455	22.3	10593	28.0	13300
						102	G 50 - 102	405	17.3	7007	20.4	8262	25.5	10328	33.5	13568
115	G 50 - 115	352				19.6	6899	23.0	8096	28.8	10138	38.6	13587			
127	G 50 - 127	316				21.6	6826	25.4	8026	31.8	10049	41.4	13082			
139	G 50 - 139	274				23.8	6521	28.0	7672	35.0	9590	47.3	12960			
152	G 50 - 152	239				25.8	6166	30.4	7266	38.0	9082	50.2	11998			
178	G 50 - 178	215				30.3	6515	35.6	7654	44.5	9568	61.1	13137			
203	G 50 - 203	187				34.5	6452	40.6	7592	50.8	9500	67.7	12660			
254	G 50 - 254	153				43.2	6610	50.8	7772	63.5	9716	87.0	13311			
305	G 50 - 305	127				51.9	6591	61.0	7747	76.3	9690	103.4	13132			
63	38	11.6 x 14.9				76	G 63 - 076	952	12.9	12280	15.2	14470	*	*	15.5	14756
						89	G 63 - 089	819	15.1	12360	17.8	14580	*	*	20.0	19040
						102	G 63 - 102	700	17.3	12110	20.4	14280	25.5	17850	30.7	21449
						115	G 63 - 115	620	19.6	12152	23.0	14260	28.8	17860	34.9	21640
						127	G 63 - 127	565	21.6	12204	25.4	14351	31.8	17967	38.0	21470
			152	G 63 - 152	458	25.8	11816	30.4	13923	38.0	17404	47.2	21618			
			178	G 63 - 178	384	30.3	11635	35.6	13670	44.5	17088	55.8	21427			
			203	G 63 - 203	337	34.5	11627	40.6	13682	50.8	17120	64.8	21838			
254	G 63 - 254	263	43.2	11362	50.8	13360	63.5	16701	86.7	22802						
305	G 63 - 305	218	51.9	11314	61.0	13298	76.3	16633	105.7	23043						



Legenda:

- D_H = Diâmetro do Furo
- D_d = Diâmetro do Eixo
- h = Secção do Arame
- L_0 = Comprimento Livre de Carga
- D = Valor aproximado para Deflexão Sólida



D_H	D_d	h	L_0 mm	Referência	Rigidez N / mm	25 %		30 %		40 %		D Aprox.	
						mm	N	mm	N	mm	N	mm	N
10	5	1.1	25	TV 10 - 25	4.4	6.3	28	7.5	33	10.0	44	13.2	58
			32	TV 10 - 32	3.4	8.0	27	9.6	33	12.8	44	16.5	58
			38	TV 10 - 38	2.8	9.5	26	11.4	32	15.2	42	19.8	53
			44	TV 10 - 44	2.4	11.0	26	13.2	31	17.6	42	23.1	53
			51	TV 10 - 51	2.1	12.8	27	15.3	32	20.4	43	26.9	58
			64	TV 10 - 64	1.6	16.0	26	19.2	31	25.6	42	33.3	53
			76	TV 10 - 76	1.3	19.0	25	22.8	30	30.4	40	39.6	53
			305	TV 10 - 305	0.3	76.3	24	91.5	29	122.0	38	157.2	49
12,5	6,3	1.5	25	TV 13 - 25	8.5	6.3	53	7.5	64	10.0	85	13.5	116
			32	TV 13 - 32	6.5	8.0	52	9.6	62	12.8	83	16.8	111
			38	TV 13 - 38	5.3	9.5	51	11.4	61	15.2	81	20.3	107
			44	TV 13 - 44	4.4	11.0	49	13.2	59	17.6	78	23.9	107
			51	TV 13 - 51	3.8	12.8	48	15.3	58	20.4	78	26.9	102
			64	TV 13 - 64	2.9	16.0	47	19.2	56	25.6	75	33.3	98
			76	TV 13 - 76	2.5	19.0	48	22.8	57	30.4	76	41.1	102
			305	TV 13 - 305	0.6	76.3	45	91.5	54	122.0	73	162.8	93
16	8	2	25	TV 16 - 25	17.9	6.3	112	7.5	134	10.0	179	14.7	262
			32	TV 16 - 32	13.5	8.0	108	9.6	129	12.8	173	18.5	249
			38	TV 16 - 38	10.5	9.5	100	11.4	120	15.2	160	22.4	236
			44	TV 16 - 44	8.8	11.0	96	13.2	116	17.6	154	25.9	227
			51	TV 16 - 51	7.6	12.8	97	15.3	116	20.4	155	30.0	227
			64	TV 16 - 64	5.9	16.0	95	19.2	114	25.6	152	37.8	222
			76	TV 16 - 76	4.8	19.0	91	22.8	109	30.4	145	45.2	218
			89	TV 16 - 89	4.0	22.3	90	26.7	108	35.6	144	52.8	214
			305	TV 16 - 305	1.1	76.3	85	91.5	103	122.0	137	183.9	205

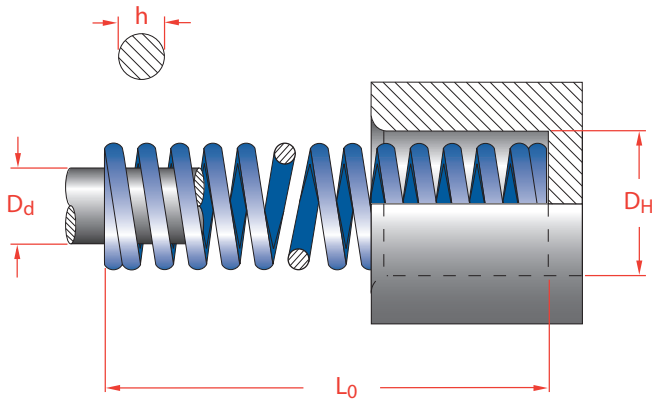
Para Solicitar Orçamentos e Produtos:

Especifique o item com o prefixo, diâmetro D_H e comprimento L_0 .

Nota: 1N = 0,102 Kg (força)

Exemplo:

Prefixo	D_H	L_0	TV 10 44
TV			



Legenda:

- D_H = Diâmetro do Furo
- D_d = Diâmetro do Eixo
- h = Secção do Arame
- L_0 = Comprimento Livre de Carga
- D = Valor aproximado para Deflexão Sólida



D_H	D_d	h	L_0 mm	Referência	Rigidez N / mm	25 %		30 %		37,5 %		D Aprox.	
						mm	N	mm	N	mm	N	mm	N
10	5	1.5	25	TB 10 - 25	12.3	6.3	77	7.5	92	9.4	115	10.4	129
			32	TB 10 - 32	9.5	8.0	76	9.6	91	12.0	113	13.2	129
			38	TB 10 - 38	7.8	9.5	74	11.4	88	14.3	111	16.0	125
			44	TB 10 - 44	6.5	11.0	72	13.2	86	16.5	108	18.5	120
			51	TB 10 - 51	5.6	12.8	72	15.3	86	19.1	108	21.1	120
			64	TB 10 - 64	4.5	16.0	71	19.2	86	24.0	107	26.4	120
			76	TB 10 - 76	3.7	19.0	70	22.8	84	28.5	105	31.8	116
			305	TB 10 - 305	0.9	76.3	68	91.5	82	114.4	102	128.5	116
12,5	6,3	1.8	25	TB 13 - 25	21.7	6.3	136	7.5	163	9.4	204	11.2	240
			32	TB 13 - 32	16.8	8.0	134	9.6	161	12.0	202	14.0	236
			38	TB 13 - 38	13.8	9.5	131	11.4	158	14.3	197	17.3	240
			44	TB 13 - 44	11.6	11.0	127	13.2	153	16.5	191	19.8	227
			51	TB 13 - 51	10.0	12.8	127	15.3	153	19.1	191	22.9	231
			64	TB 13 - 64	7.8	16.0	125	19.2	150	24.0	187	28.4	222
			76	TB 13 - 76	6.4	19.0	122	22.8	146	28.5	183	34.3	218
			89	TB 13 - 89	5.6	22.3	125	26.7	150	33.4	188	41.4	231
305	TB 13 - 305	1.5	76.3	118	91.5	141	114.4	176	139.4	214			
16	8	2.2	25	TB 16 - 25	31.9	6.3	199	7.5	239	9.4	299	10.9	347
			32	TB 16 - 32	24.0	8.0	192	9.6	230	12.0	288	13.7	329
			38	TB 16 - 38	19.4	9.5	185	11.4	222	14.3	277	16.5	320
			44	TB 16 - 44	16.1	11.0	177	13.2	213	16.5	266	19.3	311
			51	TB 16 - 51	13.8	12.8	176	15.3	212	19.1	265	22.1	307
			64	TB 16 - 64	10.7	16.0	171	19.2	205	24.0	256	27.4	294
			76	TB 16 - 76	8.8	19.0	166	22.8	200	28.5	250	33.0	289
			89	TB 16 - 89	7.5	22.3	167	26.7	200	33.4	250	38.6	289
			102	TB 16 - 102	6.5	25.5	167	30.6	200	38.3	250	44.5	289
305	TB 16 - 305	2.1	76.3	159	91.5	191	114.4	238	133.6	280			

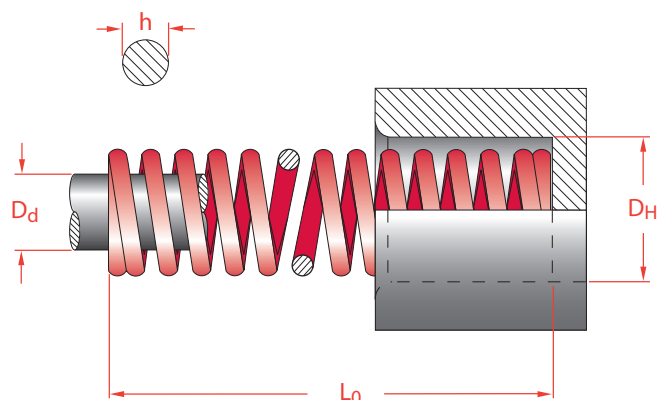
Para Solicitar Orçamentos e Produtos:

Especifique o item com o prefixo, diâmetro D_H e comprimento L_0 .

Nota: 1N = 0,102 Kg (força)

Exemplo:

Prefixo D_H L_0 **TB 10 44**



Legenda:

- D_H = Diâmetro do Furo
- D_d = Diâmetro do Eixo
- h = Secção do Arame
- L_0 = Comprimento Livre de Carga
- D = Valor aproximado para Deflexão Sólida



D_H	D_d	h	L_0 mm	Referência	Rigidez N / mm	20 %		25 %		30 %		D Aprox.	
						mm	N	mm	N	mm	N	mm	N
10	5	1.6	25	TR 10 - 025	20.7	5.0	103	6.3	129	7.5	155	8.6	178
			32	TR 10 - 032	16.1	6.4	103	8.0	129	9.6	155	10.9	178
			38	TR 10 - 038	13.0	7.6	98	9.5	123	11.4	148	13.2	169
			44	TR 10 - 044	10.9	8.8	96	11.0	119	13.2	143	14.7	160
			51	TR 10 - 051	9.6	10.2	98	12.8	123	15.3	147	17.8	169
			64	TR 10 - 064	7.7	12.8	98	16.0	123	19.2	147	22.9	173
			76	TR 10 - 076	6.3	15.2	96	19.0	119	22.8	143	26.9	169
			305	TR 10 - 305	1.5	61.0	93	76.3	116	91.5	139	109.7	169
12,5	6,3	2.2	25	TR 13 - 025	37.5	5.0	187	6.3	234	7.5	281	8.9	334
			32	TR 13 - 032	28.9	6.4	185	8.0	231	9.6	277	11.2	325
			38	TR 13 - 038	23.5	7.6	178	9.5	223	11.4	268	13.7	320
			44	TR 13 - 044	19.6	8.8	173	11.0	216	13.2	259	15.7	311
			51	TR 13 - 051	17.3	10.2	177	12.8	221	15.3	265	18.8	325
			64	TR 13 - 064	13.5	12.8	173	16.0	216	19.2	259	23.6	320
			76	TR 13 - 076	11.2	15.2	170	19.0	213	22.8	256	28.4	316
			89	TR 13 - 089	9.5	17.8	168	22.3	210	26.7	252	33.0	316
305	TR 13 - 305	2.7	61.0	162	76.3	203	91.5	244	114.0	302			
16	8	2.8	25	TR 16 - 025	81.6	5.0	408	6.3	510	7.5	612	9.1	747
			32	TR 16 - 032	61.3	6.4	392	8.0	490	9.6	588	11.4	707
			38	TR 16 - 038	49.9	7.6	379	9.5	474	11.4	569	14.2	712
			44	TR 16 - 044	40.8	8.8	359	11.0	449	13.2	539	16.3	663
			51	TR 16 - 051	35.6	10.2	363	12.8	453	15.3	544	18.8	672
			64	TR 16 - 064	27.8	12.8	356	16.0	446	19.2	535	23.9	663
			76	TR 16 - 076	22.8	15.2	346	19.0	433	22.8	519	29.0	663
			89	TR 16 - 089	19.6	17.8	349	22.3	436	26.7	524	34.3	672
102	TR 16 - 102	17.0	20.4	347	25.5	433	30.6	520	39.4	667			
305	TR 16 - 305	5.4	61.0	330	76.3	413	91.5	495	118.9	645			

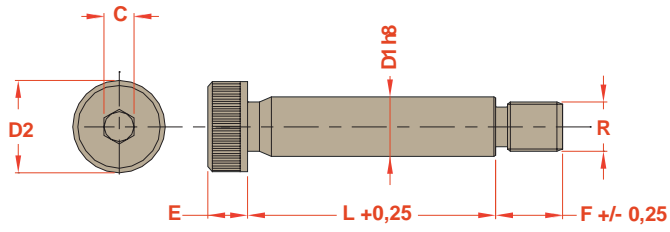
Para Solicitar Orçamentos e Produtos:

Especifique o item com o prefixo, diâmetro D_H e comprimento L_0 .

Nota: 1N = 0,102 Kg (força)

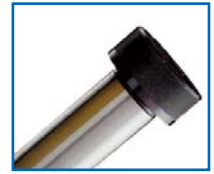
Exemplo:

Prefixo	D_H	L_0	TR 10 44
TR			



Legenda:

- C = Diâmetro Allen
- D1 = Diâmetro do Eixo
- D2 = Diâmetro da Cabeça
- E = Altura da Cabeça
- F = Altura Útil da Rosca
- L = Comprimento
- R = Dimensão de Rosca

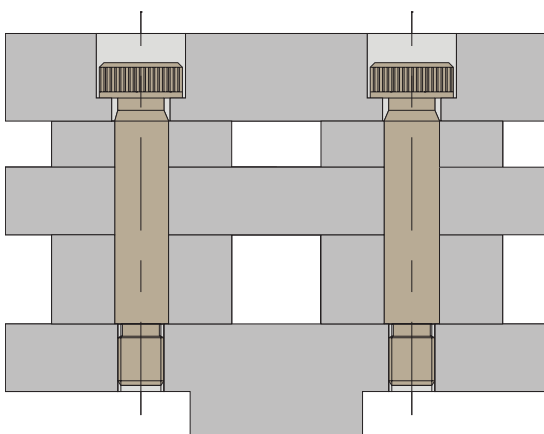


Dimensões e Concentricidade (mm)

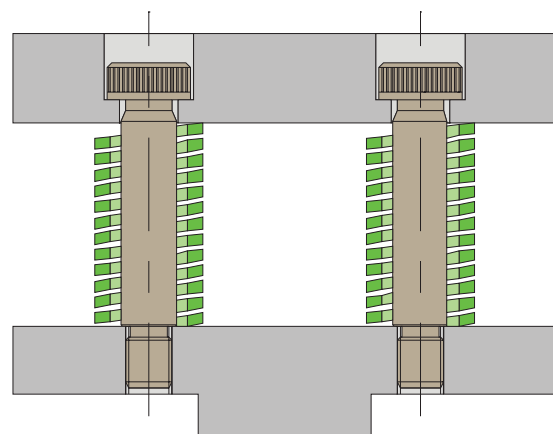
D1	D2	C	E	F	R	L																		
						10	12	15	16	20	25	30	35	40	45	50	55	60	65	70	80	90	100	120
6.0	10,15	3	4,5	9,5	M5	.100	.100	.100	.100	.150	.200	.250	.305	.360	.415	.470	.525	.580						
8.0	13,2	4	5,5	11	M6		.112	.112	.112	.112	.150	.188	.226	.263	.300	.338	.376	.413	.451	.488	.563	.638	.713	
10.0	16,1	5	7	13	M8			.105	.105	.108	.144	.180	.216	.252	.288	.324	.360	.396	.432	.468	.540	.612	.684	
12.0	18,2	6	9	16	M10			.120	.120	.120	.120	.150	.180	.210	.240	.270	.300	.330	.360	.390	.450	.510	.570	.690
16.0	24,3	8	11	18	M12							.138	.165	.193	.221	.348	.276	.303	.331	.358	.413	.468	.523	.633
20.0	30,35	10	14	22	M16									.156	.178	.199	.221	.242	.264	.285	.328	.371	.414	.500
24.0	36,4	12	16	27	M20											.195	.216	.238	.260	.282	.330	.389	.412	.500

Exemplos de Aplicação

Guia Fixa



Guia de Pressão



Para Solicitar Orçamentos e Produtos:

Especifique o item com o prefixo, diâmetro D1 e comprimento L.

Exemplo:

Prefixo	D1	L	
PR	20	120	PR 20 120

SOLUÇÕES PRÁTICAS, ECONÔMICAS E COM GARANTIA

AMPLA LINHA DE COMPONENTES E ACESSÓRIOS



A POLIMOLD RESERVA-SE O DIREITO DE EFETUAR ALTERAÇÕES DE CARACTERÍSTICAS, ILUSTRAÇÕES, ESPECIFICAÇÕES TÉCNICAS E DIMENSÕES A QUALQUER MOMENTO E SEM PREVILO AVISO.

polimold
A única que você confia.



Estrada dos Casa, 4585 - B. Alvarenga
São Bernardo do Campo - SP - CEP 09840-000
Tel.:+ 55 11 4358 7300 - Fax.:+ 55 11 4358 7311
produtos@polimold.com.br - www.polimold.com.br