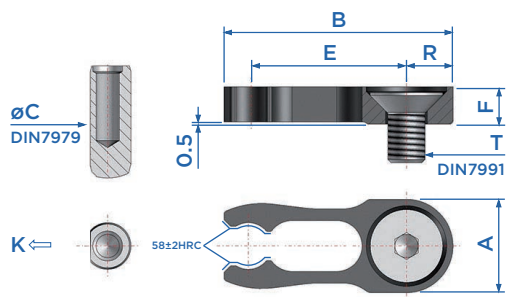


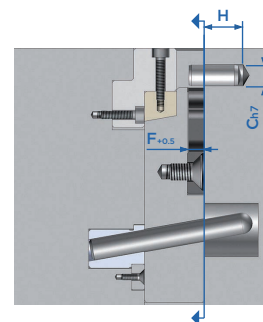
RETENTORES DE GAVETA E MODULAR - PRC/PRCM/PRM

Material: DIN 1.8159
Dureza: 45 ± 3 HRC

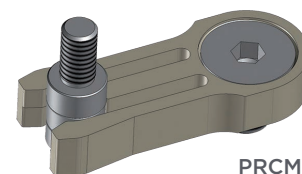
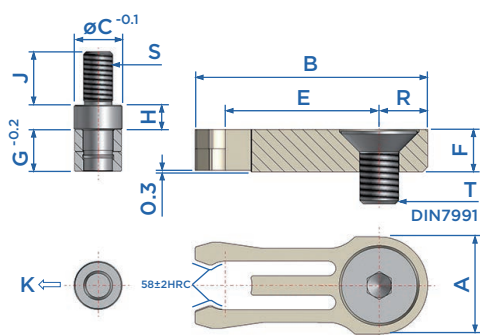


PRC

| Código | A | B | C | E | F | G | H | R | T | K (kgf) |
|-----------|----|----|-------|----|----|---|----|----|--------|---------|
| PRC123006 | 12 | 30 | 6x20 | 21 | 5 | 4 | 16 | 6 | M5x16 | 5 |
| PRC164008 | 16 | 40 | 8x20 | 28 | 6 | 5 | 15 | 8 | M6x25 | 7 |
| PRC205010 | 20 | 50 | 10x24 | 34 | 8 | 6 | 17 | 10 | M8x30 | 14 |
| PRC246012 | 24 | 60 | 12x32 | 42 | 10 | 7 | 23 | 12 | M10x40 | 21 |
| PRC328012 | 32 | 80 | 16x40 | 56 | 12 | 9 | 27 | 16 | M12x50 | 28 |
| PRC328016 | | | | | 16 | | | | | 25 |

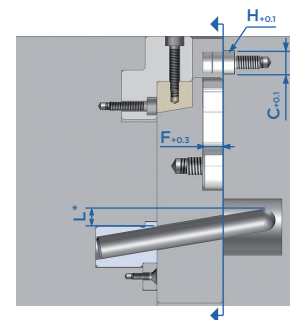
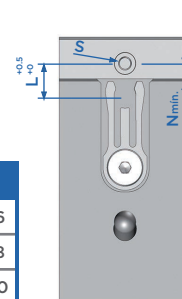


Material: DIN 1.8159
Dureza: 45 ± 3 HRC



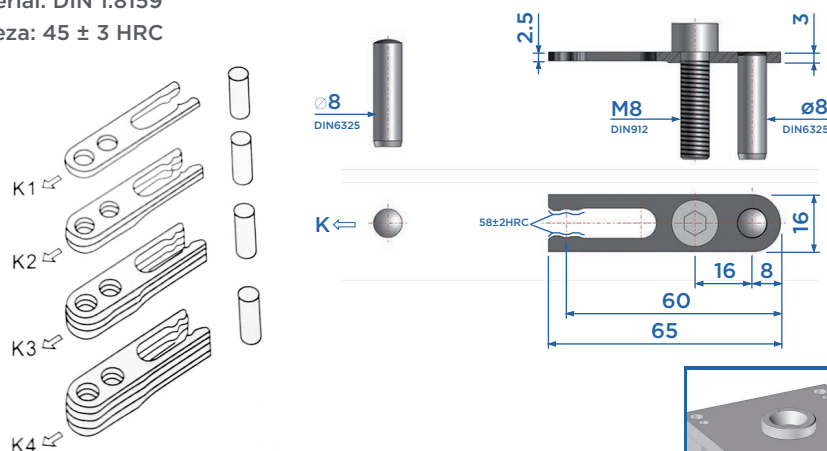
PRCM

| Código | A | B | C | E | F | G | H | J | K | N | R | S | T |
|------------|----|----|----|------|-----|-----|---|----|------|---|----|----|-----|
| PRCM163808 | 16 | 38 | 8 | 25 | 7.7 | 7.6 | 4 | 10 | 10Kg | 7 | 8 | M5 | M6 |
| PRCM204810 | 20 | 48 | 10 | 32 | 8.7 | 8.6 | 5 | 11 | 14Kg | 8 | 10 | M6 | M8 |
| PRCM245712 | 24 | 57 | 12 | 37.5 | 9.7 | 9.6 | 6 | 12 | 18Kg | 9 | 12 | M8 | M10 |



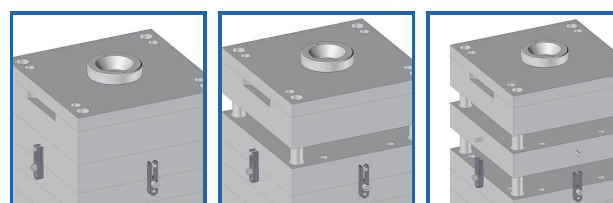
*Atenção com a medida L correspondente ao curso da gaveta.

Material: DIN 1.8159
Dureza: 45 ± 3 HRC



PRM

| Código | K1 | K2 | K3 | K4 |
|-----------------|--------|--------|--------|--------|
| PRM651608 | 7.5Kg | 15Kg | 22.5Kg | 30Kg |
| QNT. NECESSÁRIA | 1 und. | 2 und. | 3 und. | 4 und. |

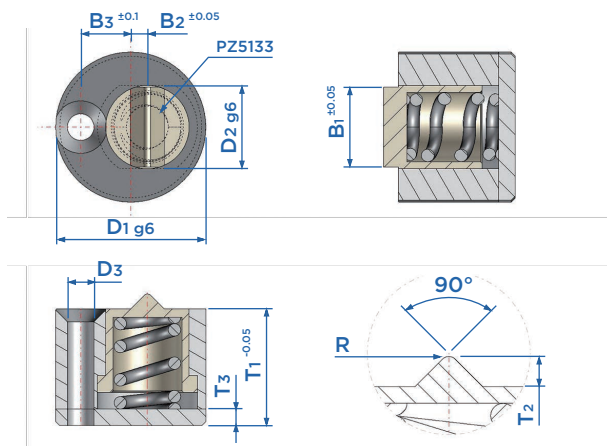


RETENTOR DE GAVETA (alta temperatura) - PZ5129

Temp. Máx. de Trabalho: 250C°

Material: DIN 1.2343

Dureza: 48 - 53 HRC



| Código | D1 | D2 | B1 | B2 | B3 | T1 | T2 | T3 | R | D3 | Montagem | Máx. (kgf) |
|--------|----|----|------|-----|-----|----|-----|-----|------|----|----------|------------|
| PZ5129 | 13 | 7 | 6.6 | 1.4 | 4.3 | 10 | 1.0 | 1.6 | 0.35 | M3 | M2x16 | 3.4 |
| | 18 | 10 | 9.6 | 2.0 | 6.0 | 14 | 1.8 | 2.0 | 0.50 | M4 | M3x20 | 4.2 |
| | 27 | 15 | 14.4 | 3.0 | 9.0 | 21 | 2.8 | 3.0 | 0.50 | M5 | M4x25 | 9.2 |

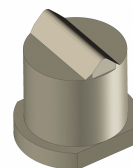
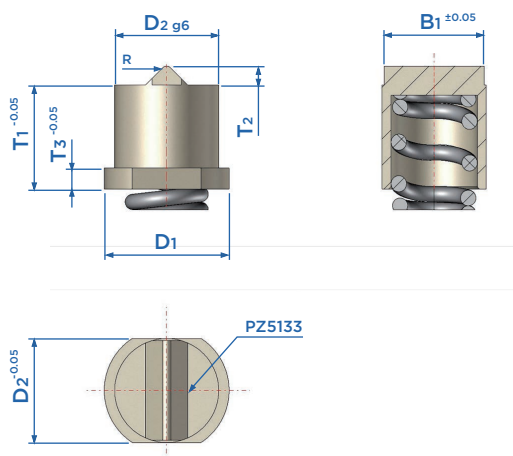
Forma de pedido: PZ5129/ (D1) - Ex. PZ5129/13

INSERTO - PZ5133

Temp. Máx. de Trabalho: 250C°

Material: 1.2343

Dureza: 48 - 53 HRC



| Código | D1 | D2 | B1 | B2 | B3 | T1 | T2 | T3 | Máx. (kgf) |
|--------|-----|----|------|-----|-----|----|-----|-----|------------|
| PZ5133 | 8.4 | 7 | 6.6 | 1.4 | 4.3 | 10 | 1.0 | 1.6 | 3.4 |
| | 12 | 10 | 9.6 | 2.0 | 6.0 | 14 | 1.8 | 2.0 | 4.2 |
| | 18 | 15 | 14.4 | 3.0 | 9.0 | 21 | 2.8 | 3.0 | 9.2 |

Forma de pedido: PZ5133/ (D2) - Ex. PZ5133/07

Aplicação e Funcionamento

