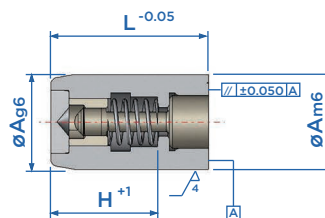
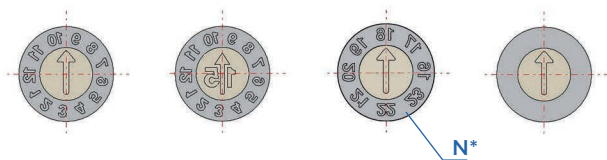


# DATADOR ANUAL - PFA/PIA

Material: INOX  
Dureza: 51 ± 3 HRC



Meses	Meses + Ano	Anos	Liso	øA	C	D	L	N*	E
PFA0422SF	PFA042212..	PFA042204..	PFA042200	4	2.2	6	12	4	3.5
PFA0530SF	PFA053012..	PFA053004..	PFA053000	5	3	6	12	4	3.5
PFA0632SF	PFA063212..	PFA063205..	PFA063200	6	3.2	12	20	5	4
PFA0847SF	PFA084712..	PFA084705..	PFA084700	8	4.7	12	20	5	6
PFA1057SF	PFA105712..	PFA105706..	PFA105700	10	5.7	12	20	6	8
PFA1267SF	PFA126712..	PFA126708..	PFA126700	12	6.7	12	20	8	10
PFA1687SF	PFA168712..	PFA168710..	PFA168700	16	8.7	12	20	10	12
PFA2007SF	PFA200712..	PFA200710..	PFA200700	20	10.7	12	20	10	14

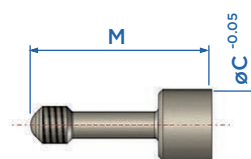
\*N: número de anos do datador.  
Forma de pedido: "Código-Ano" - Exemplo: PFA042212-17 para datador de Meses+Ano (2017)

# INDICADOR ANUAL - IA

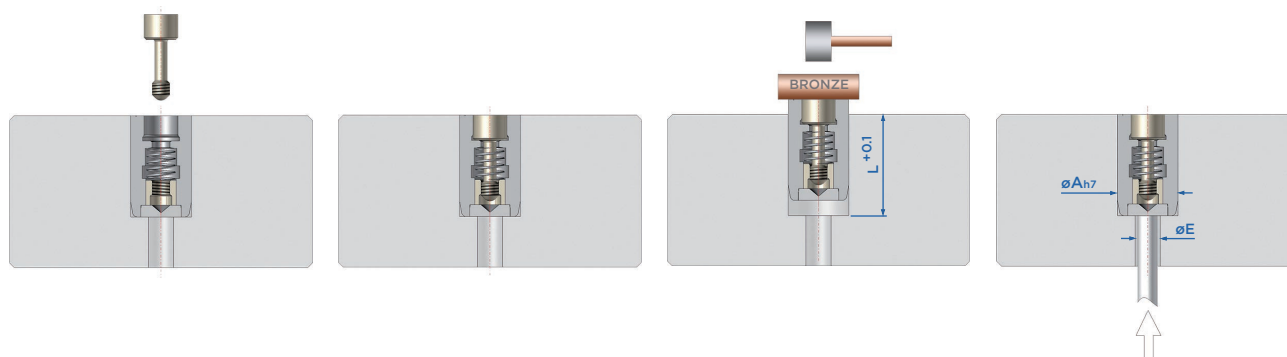


Seta	Seta + Ano	C	M
PIA2275SF	PIA2275..	2.2	7.7
PIA3075SF	PIA3075..	3	7.7
PIA3217SF	PIA3217..	3.2	17
PIA4717SF	PIA4717..	4.7	17
PIA5717SF	PIA5717..	5.7	17
PIA6717SF	PIA6717..	6.7	17
PIA8717SF	PIA8717..	8.7	17
PIA1007SF	PIA1007..	10.7	17

Forma de pedido: "Código-Ano" - Exemplo: PIA2275-17



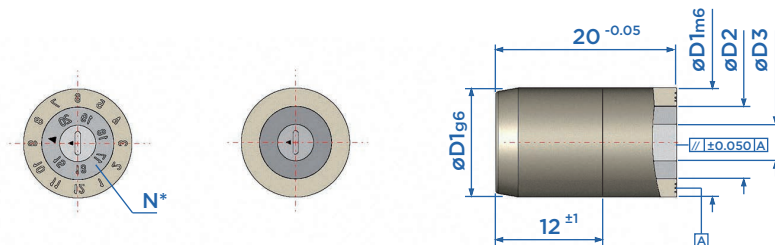
## Aplicação



# DATADOR DUPLO - PFD/PFDA

Material: INOX

Dureza: 51 ± 3 HRC



PFD

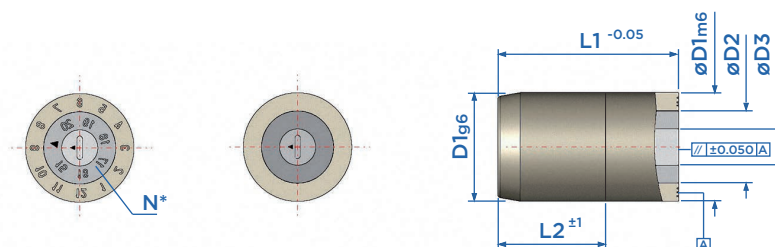
Mês + Ano	Liso	D1	D2	D3	N *
PFD080512..	PFD080500	8	5.5	3	5
PFD100612..	PFD100600	10	6	3	6
PFD120812..	PFD120800	12	8	4	6
PFD161012..	PFD161000	16	10.5	5.3	10
PFD201212..	PFD201200	20	12	6	10

\*N: número de anos do datador.

Forma de pedido: "Código-Ano" - Exemplo: PFD080512-17 para datador de Meses+Ano Inicial (2017)

Material: INOX

Dureza: 51 ± 3 HRC



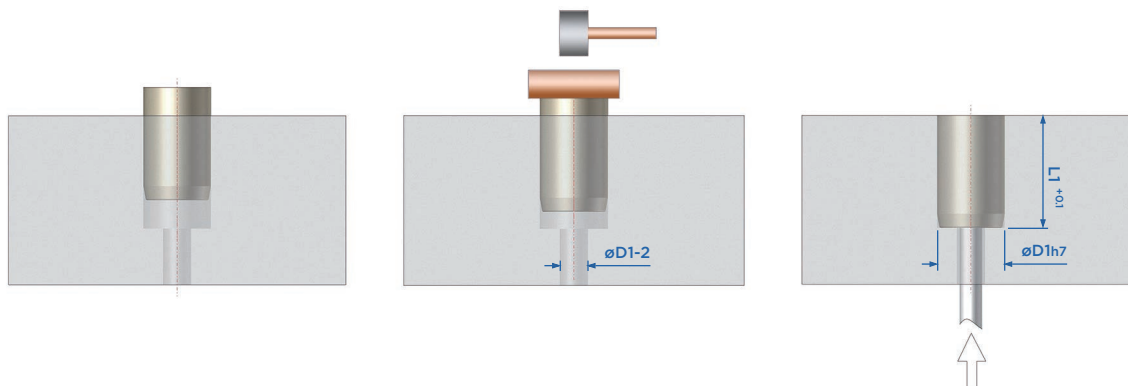
PFDA

Mês + Ano	Liso	D1	D2	D3	L1	L2	N *
PFDA12106..	PFDA121060	6	4	2	12	6+1	5
PFDA12108..	PFDA121080	8	5	2.5	12	6+1	5
PFDA121010..	PFDA1210100	10	6	3	12	6+1	6
PFDA121012..	PFDA1210120	12	8	4	14	7+1	8
PFDA121016..	PFDA1210160	16	10	5	14	7+1	10
PFDA121020..	PFDA1210200	20	12	6	16	8+1	10

\*N: número de anos do datador.

Forma de pedido: "Código-Ano" - Exemplo: PFDA12106-17 para datador de Meses+Ano Inicial (2017)

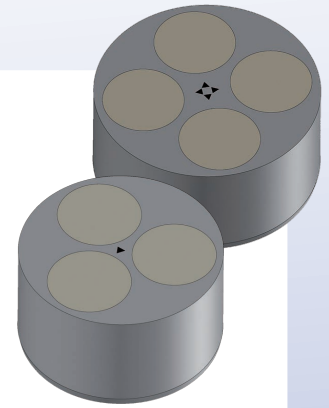
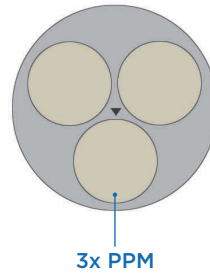
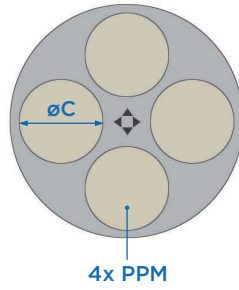
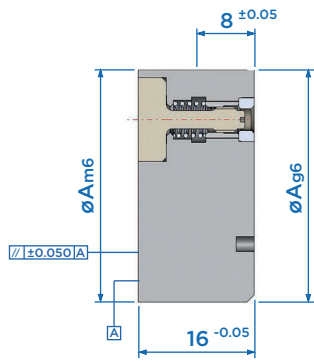
## Aplicação



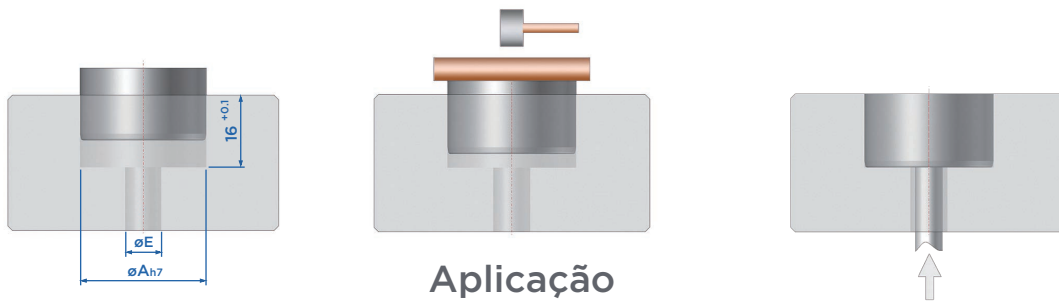
# BASE MONOBLOCO - PBM

Material: INOX

Dureza: 51 ± 3 HRC



Código	A	C	E	#PPM
PBM160603	16	6.5	16	12
PBM180604	18	6.5	18	14
PBM220903	22	8.7	22	16
PBM250904	25	8.7	18	12
PBM281103	28	11.5	22	14
PBM321104	32	11.5	26	16



Aplicação

# INSERTO MONOBLOCO - PPM

Material: INOX

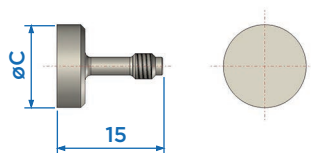
Dureza: 51 ± 3 HRC

Forma de pedido: PPM0615-XX - Ex. PPM0615-07

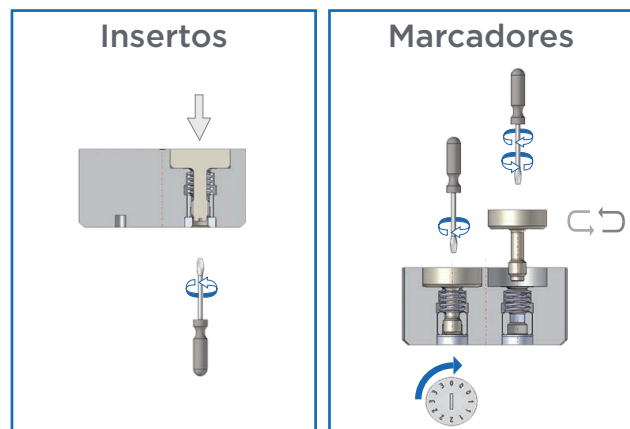
ATENÇÃO: Verificar diâmetro "C" da Base Monobloco

INSERTOS DE RECICLAGEM			

MARCADORES					



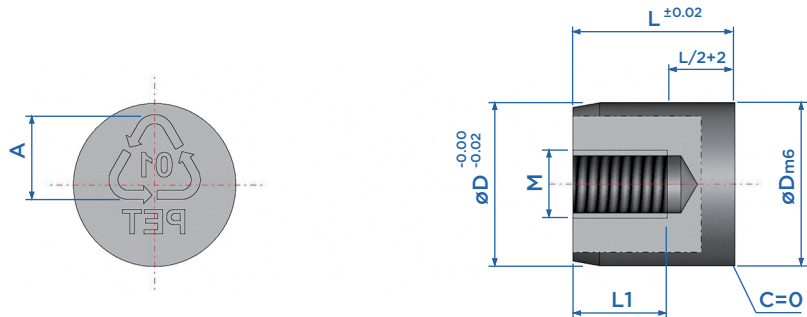
Código	C
PPM0615-...	6.5
PPM0915-...	8.7
PPM1115-...	11.5



# INSERTOS DE RECICLAGEM - PBT01

Material: INOX

Dureza: 48 - 54 HRC



Código	øDm6		L	L1	A	M	Profundidade dos caracteres
PBT01/06	6	+0.012 +0.004	8	5	4	3x0.5	0.2
PBT01/10	10	+0.015 +0.006	14	6	6	5x0.8	
PBT01/12	12	+0.018 +0.007	14	7	7	5x0.8	0.3
PBT01/20	20	+0.021 +0.008	16	10	12	6x1	

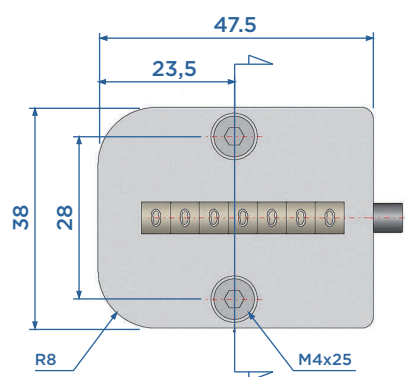
## SÍMBOLOS DE RECICLAGEM

00	01	02	03
04	05	06	07

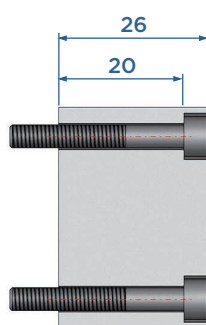
Forma de pedido: PBT01/(øDm6 )-(símbolo) - Ex: PBT01/12-06

# CONTADORES DE CICLOS

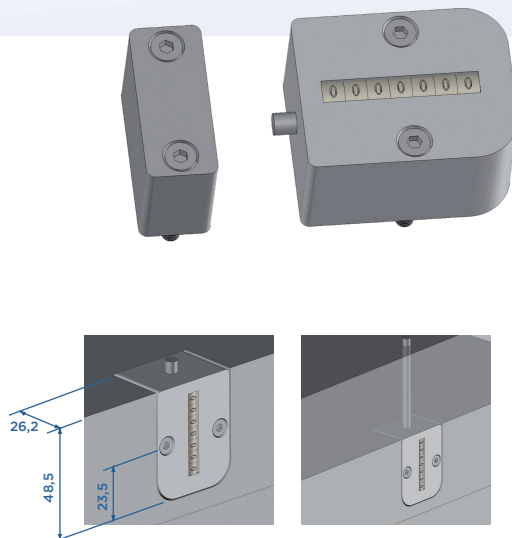
PM-CVPL



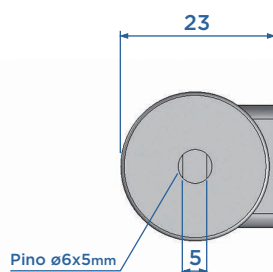
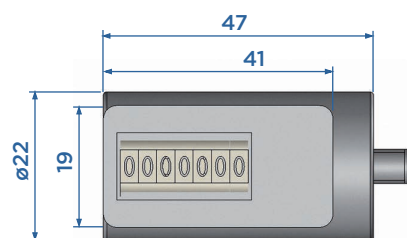
LINHA DE CORTE AA



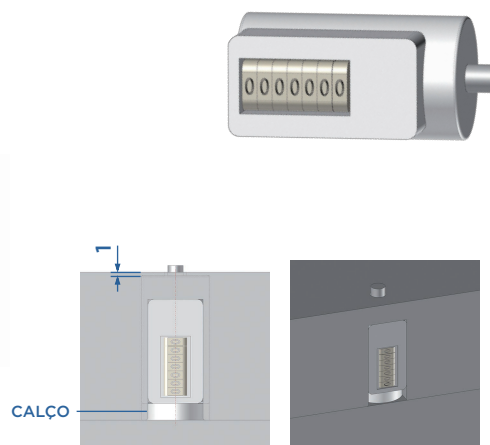
CORTE AA



PM-CVR



Pino ø6x5mm



Código	Descrição
PM-CVPL	Contador de Ciclos - Mecânico Quadrado
PM-CVEX	Contador de Ciclos - Mecânico Externo
PM-CVR	Contador de Ciclos - Mecânico Redondo