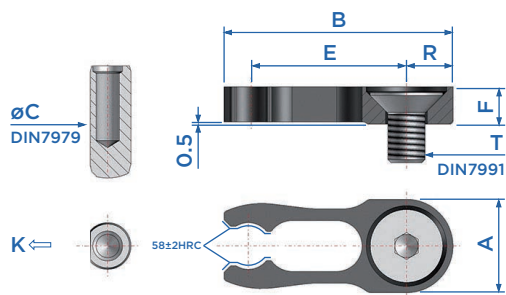


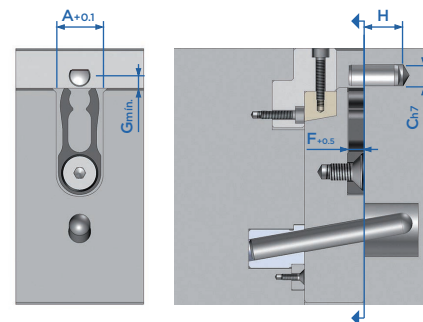
# RETENTORES DE GAVETA E MODULAR - PRC/PRCM/PRM

Material: DIN 1.8159  
Dureza: 45 ± 3 HRC

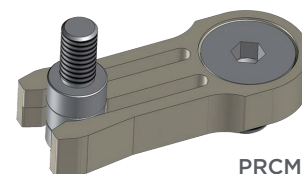
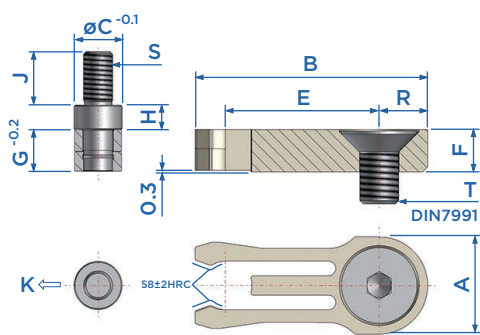


PRC

Código	A	B	C	E	F	G	H	R	T	K (kgf)
PRC123006	12	30	6x20	21	5	4	16	6	M5x16	5
PRC164008	16	40	8x20	28	6	5	15	8	M6x25	7
PRC205010	20	50	10x24	34	8	6	17	10	M8x30	14
PRC246012	24	60	12x32	42	10	7	23	12	M10x40	21
PRC328012	32	80	16x40	56	12	9	27	16	M12x50	28
PRC328016					16					25

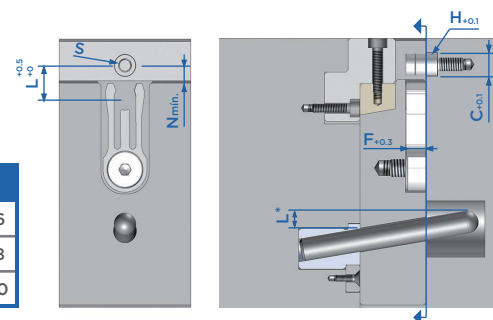


Material: DIN 1.8159  
Dureza: 45 ± 3 HRC



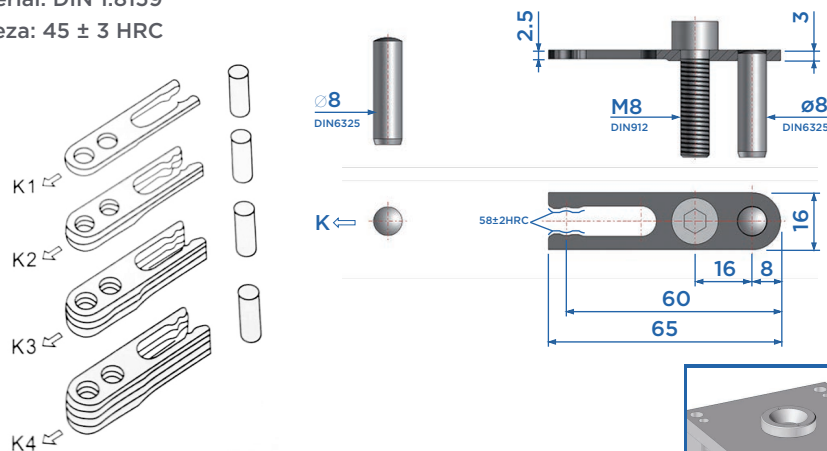
PRCM

Código	A	B	C	E	F	G	H	J	K	N	R	S	T
PRCM163808	16	38	8	25	7.7	7.6	4	10	10Kg	7	8	M5	M6
PRCM204810	20	48	10	32	8.7	8.6	5	11	14Kg	8	10	M6	M8
PRCM245712	24	57	12	37.5	9.7	9.6	6	12	18Kg	9	12	M8	M10



\*Atenção com a medida L correspondente ao curso da gaveta.

Material: DIN 1.8159  
Dureza: 45 ± 3 HRC



PRM

Código	K1	K2	K3	K4
PRM651608	7.5Kg	15Kg	22.5Kg	30Kg
QNT. NECESSÁRIA	1 und.	2 und.	3 und.	4 und.

