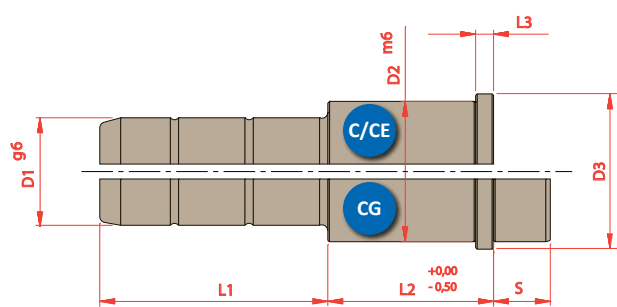




Catálogo de Componentes de Moldes



Legenda:

- D1 = Diâmetro Principal de Encaixe
- D2 = Diâmetro do Corpo
- D3 = Diâmetro da Cabeça
- L1 = Comprimento da Ponta
- L2 = Comprimento do Corpo
- L3 = Altura da Cabeça
- S = Comprimento de Guia
- Material = SAE 8620 - Temp. e Rev.
- Dureza = 58-62 HRC

D1	D2	D3	S	L3	L2	L1												
						022	027	036	046	056	066	076	096	116	156	196		
14 15	20	25	12	6	022													
					027													
					036													
					046													
					056													
					066													
18 20	26	31	17	6	027													
					036													
					046													
					056													
					066													
					076													
22 24	30	35	17	6	096													
					036													
					046													
					056													
					066													
					076													
30 32	42	47	21	6	096													
					116													
					136													
					156													
					196													
					036													
40 42	54	60	21	10	056													
					066													
					076													
					096													
					116													
					136													
48 50	60	70	21	12	156													
					196													
					036													
					046													
					056													
					066													
58 60	70	80	12	12	196													
					036													
					046													
					056													
					066													
					076													



Aplicação:

- Coluna C: Molde 2 Placas (Montagem A)
- Coluna CG: Molde 2 Placas (Montagem B e C)

Para Solicitar Orçamentos e Produtos:

Especifique o item com o prefixo, diâmetro D1, comprimento L2 e comprimento L1. Itens com dimensões especiais podem ser solicitados com o mesmo critério.

Exemplo:

Prefixo D1 L2 L1

C ou CG

C 24 046 096

Coluna do Conjunto Extrator

D1	D2	D3	L3	L2	L1								
					046	056	076	086	096	116	136	156	
15	20	25	6	022									
				027									
				036									
20	26	31	6	027									
				036									
				046									
24	30	35	6	036									
				046									
				056									
32	42	47	6	066									
				046									
				056									
				076									

- Aplicação Coluna CE: Coluna do Conjunto Extrator (Montagens: 2,3,4 e 5)

Para Solicitar Orçamentos e Produtos:

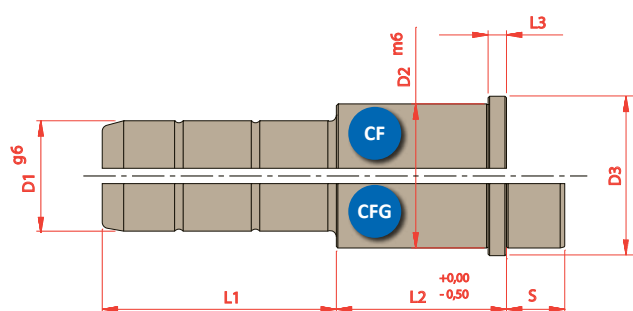
Especifique o item com o prefixo, diâmetro D1, comprimento L2 e comprimento L1. Itens com dimensões especiais podem ser solicitados com o mesmo critério.

Exemplo:

Prefixo D1 L2 L1

CE

CE 32 046 116



Legenda:

- D1** = Diâmetro Principal de Encaixe
- D2** = Diâmetro do Corpo
- D3** = Diâmetro da Cabeça
- L1** = Comprimento da Ponta
- L2** = Comprimento do Corpo
- L3** = Altura da Cabeça
- S** = Comprimento de Guia
- Material** = SAE 8620 - Temp. e Rev.
- Dureza** = 58-62 HRC



D1	D2	D3	S	L3	L2	L1							
						065	084	102	122	140	168	198	245
14 15	20	25	12	6	027								
					036								
					046								
					056								
					066								
					036								
18 20	26	31	17	6	046								
					056								
					066								
					076								
22 24	30	35			096								
					046								
30 32	42	47	21	6	056								
					066								
					076								
					096								
					116								

Aplicação CF: Molde 3 placas (colunamento A, B e C).

Para Solicitar Orçamentos e Produtos:

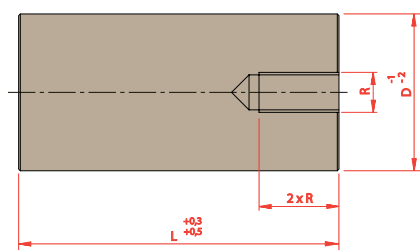
Especifique o item com o prefixo, diâmetro D1, comprimento L2 e comprimento L1. Itens com dimensões especiais podem ser solicitados com o mesmo critério.

Exemplo: Prefixo CF ou CFG D1 32 L2 046 L1 084

CF 32 046 084

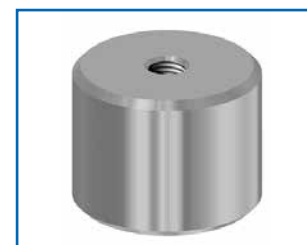
Suporte Pilar

SP



Legenda:

- D** = Diâmetro do Corpo
- L** = Comprimento Total
- R** = Rosca
- Material** = SAE 8620



D	R	L								
		46	56	76	96	116	136	156	196	256
25	M6									
31	M6									
35	M8									
47	M8									
64	M10									
76	M10									
95	M10									

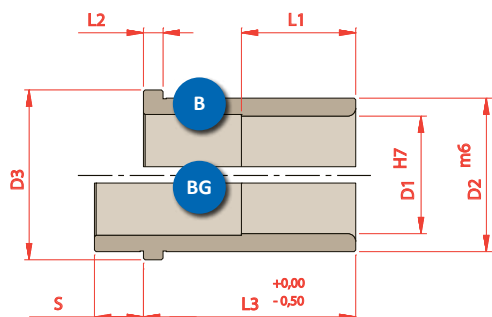
Para Solicitar Orçamentos e Produtos:

Especifique o item com o prefixo, diâmetro D e comprimento L. Itens com dimensões especiais podem ser solicitados com o mesmo critério.

Exemplo:

Prefixo SP D 47 L 116

SP 47 116



Legenda:

- D1** = Diâmetro Principal de Encaixe
- D2** = Diâmetro do Corpo
- D3** = Diâmetro da Cabeça
- L1** = Comprimento do Alívio
- L2** = Altura da Cabeça
- L3** = Comprimento do Corpo
- S** = Comprimento de Guia
- Material** = SAE 8620 - Temp. e Rev.
- Dureza** = 58-62 HRC



D1	D2	D3	S	L2	L3											
					022	027	036	046	056	066	076	096	116	136	156	196
14	20	25	12	6	L1=22	L1=27	L1=30	L1=30	L1=30	L1=30						
15																
18	26	31	17	6		L1=27	L1=36	L1=36	L1=36	L1=36	L1=36	L1=36				
20																
22	30	35	17	6		L1=27	L1=36	L1=36	L1=36	L1=36	L1=36	L1=36				
24																
30	42	47	21	6			L1=36	L1=46	L1=46	L1=46	L1=46	L1=46	L1=46	L1=46	L1=46	L1=46
32																
40	54	60	21	10					L1=56	L1=66	L1=66	L1=66	L1=66	L1=66	L1=66	L1=66
42																
48	60	70	21	12					L1=56	L1=66	L1=66	L1=66	L1=66	L1=66	L1=66	L1=66
50																
58	70	80	21	12					L1=56	L1=66	L1=66	L1=66	L1=66	L1=66	L1=66	L1=66
60																

Para Solicitar Orçamentos e Produtos:

Especifique o item com o prefixo, diâmetro D1 e comprimento L3. Itens com dimensões especiais podem ser solicitados com o mesmo critério.

- **Bucha B:** molde 2 placas (Colunamento A) | • **Bucha BG:** Molde 2 placas (Calunamento B e C).

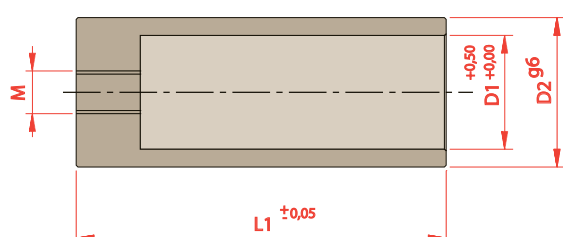
Exemplo:

Prefixo D1 L3
B ou BG

BG 26 066

Bucha Guia

BPR



Legenda:

- D2** = Diâmetro do Corpo
- L4** = Comprimento Total
- M** = Rosca
- Material** = SAE 8620 - Temp. e Rev.
- Dureza** = 58-62 HRC



D1	M	L1							
		064	074	094	104	114	134	154	174
15	M10								
20	M10								
24	M12								
32	M16								
	M16								
42	M20								
50	M20								
	M20								

- **Aplicação** = Coluna C molde 2 e 3 placas.

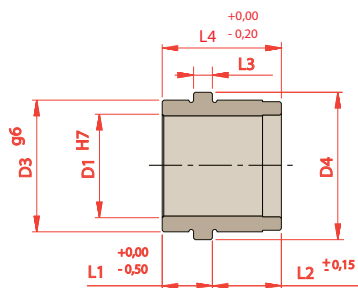
Para Solicitar Orçamentos e Produtos:

Especifique o item com o prefixo, diâmetro D2 e comprimento L1. Itens com dimensões especiais podem ser solicitados com o mesmo critério.

Exemplo:

Prefixo D1 L1
BPR

BPR 24 094



Legenda:

- D2** = Diâmetro do Corpo
- L4** = Comprimento Total
- M** = Rosca
- Material** = SAE 8620 - Temp. e Rev.
- Dureza** = 58-62 HRC



D1	D3	D4	L2	L3	L4	L1				
						9	12	17	22	27
15	20	25	17	4	26					
			22							
20	26	31	17	6	29					
			22							
24	30	35	27	6	39					
			36							
			36							
32	42	47	36	6	63					

• Aplicação Bucha BEX = Colunamento do conjunto extrator (montagem 2, 3, 4 e 5).

Para Solicitar Orçamentos e Produtos:

Especifique o item com o prefixo, diâmetro D1 e comprimento L4. Itens com dimensões especiais podem ser solicitados com o mesmo critério.

Exemplo:

Prefixo D1 L4
 BEX 15 29 **BEX 15 29**

Posicionador

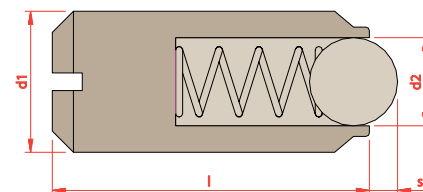
SSP

Os posicionadores SSP são elementos de construção mecânica para aplicações diversificadas, podendo também atuar como posicionadores de gavetas em moldes de injeção.

Esfera: Aço Inox temperado e polido.

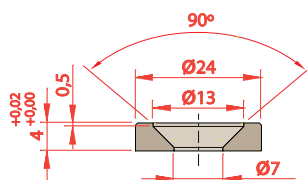
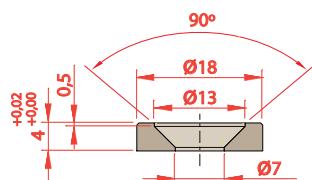


Referência	Dimensões						
	d1	l mm	S mm	d2 mm	Peso g	Força inicial Newton	Força final Newton
SSP M4	M4	9,0	0,8	2,5	0,5	6	12
SSP M5	M5	12,0	0,9	3,0	0,8	7	13
SSP M6	M6	14,0	1,0	3,5	1,7	9	15
SSP M8	M8	16,0	1,5	5,0	3,5	20	35
SSP M10	M10	19,0	2,0	6,0	6,0	25	45
SSP M12	M12	22,0	2,5	8,0	10,0	35	60
SSP M16	M16	24,0	3,5	10,0	22,5	65	110



Encosto Padrão

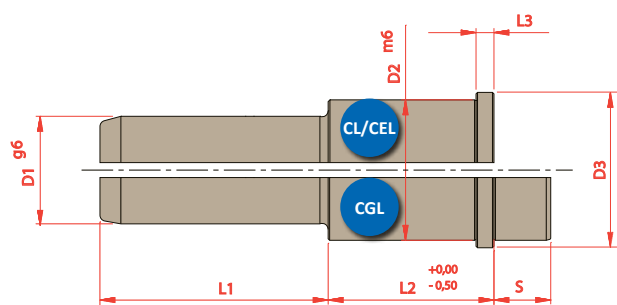
EP



Legenda:

Material = SAE 8620 - Temp. e Rev.
Dureza = 58-62 HRC

Obs.: Utilizar parafuso M6 DIN 7991 para fixação.



Legenda:

- D1 = Diâmetro Principal de Encaixe
- D2 = Diâmetro do Corpo
- D3 = Diâmetro da Cabeça
- L1 = Comprimento da Ponta
- L2 = Comprimento do Corpo
- L3 = Altura da Cabeça
- S = Comprimento de Guia
- Material = SAE8620 - (Temp. Rev.)
- Dureza = 58-64 HRC

D1	D2	D3	S	L3	L2	L1											
						022	027	036	046	056	066	076	096	116	156	196	
14 15	20	25	12	6	022												
					027												
					036												
					046												
					056												
18 20	26	31	17	6	027												
					036												
					046												
					056												
					066												
22 24	30	35	17	6	027												
					036												
					046												
					056												
					066												
30 32	42	47	21	6	027												
					036												
					046												
					056												
					066												
					076												
					096												
					116												
					136												
					156												
40 42	54	60	21	10	056												
					066												
					076												
					096												
					116												
48 50	60	70	21	12	036												
					046												
					056												
					066												
					076												
58 60	70	80	12	12	036												
					046												
					056												
					066												
					076												



Aplicação:

- Coluna CL: Molde 2 Placas (Colunamento A)
 - Coluna CGL: Molde 2 Placas (Colunamento B e C)
- Montada com a bucha de rolamento linear.

Para Solicitar Orçamentos e Produtos:

Especifique o item com o prefixo, diâmetro D1, comprimento L2 e comprimento L1. Itens com dimensões especiais podem ser solicitados com o mesmo critério.

Exemplo:

Prefixo D1 L2 L1

CL ou CGL

CL 24 046 096

Coluna do Conjunto Extrator Lisa

CEL

D1	D2	D3	L3	L2	L1								
					046	056	076	086	096	116	136	156	
15	20	25	6	022									
				027									
				036									
20	26	31	6	027									
				036									
				046									
24	30	35	6	036									
				046									
				056									
				066									
32	42	47	6	046									
				056									
				076									

Para Solicitar Orçamentos e Produtos:

Especifique o item com o prefixo, diâmetro D1, comprimento L2 e comprimento L1. Itens com dimensões especiais podem ser solicitados com o mesmo critério.

Exemplo:

Prefixo D1 L2 L1

CEL

CEL 32 046 116

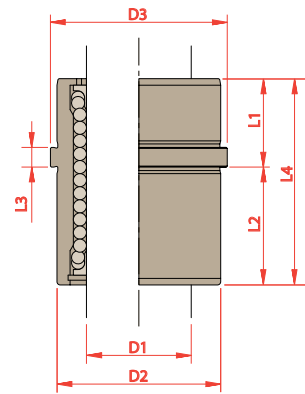
• Aplicação Coluna CEL: Coluna do Conjunto Extrator (Montagens: 2,3,4 e 5)

Referência	Dimensões						
	D1	D2	D3	S= L1	L= L2	L4	L3
BRL1526	15	28	31	9	17	26	4
BRL1529	15	28	31	12	17	29	4
BRL2029	20	34	38	12	17	29	6
BRL2039	20	34	38	17	22	39	6
BRL2439	24	39	43	17	27	39	6
BRL2444	24	39	43	17	27	44	6
BRL2449	24	39	43	22	27	49	6
BRL2463	24	39	43	27	36	63	6
BRL3263	32	50	54	27	36	63	6

Aplicação: Montada com coluna guia lisa ou coluna do conjunto extrator lisa.

Para Solicitar Orçamentos e Produtos:

Especifique o item com o prefixo, diâmetro D1 e comprimento L4. Itens com dimensões especiais podem ser solicitados com o mesmo critério.



Legenda:

- D1 = Diâmetro Principal de Encaixe
- D2 = Diâmetro do Corpo
- D3 = Diâmetro da Cabeça
- L3 = Altura da Cabeça
- L4 = Comp. total
- S = Comprimento de Guia
- Material = 52100
- Dureza = 60-64 HRC

Exemplo:

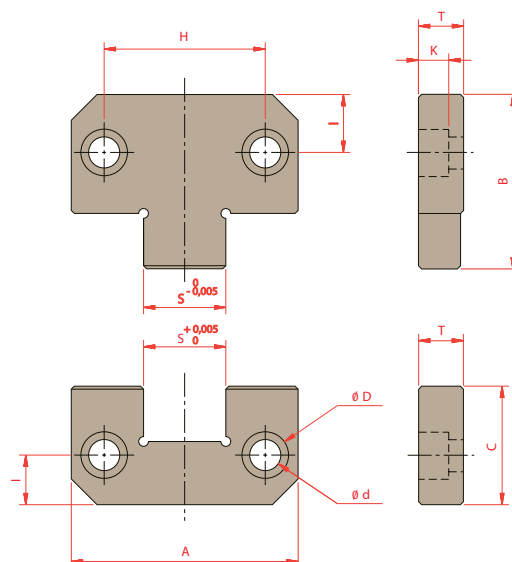
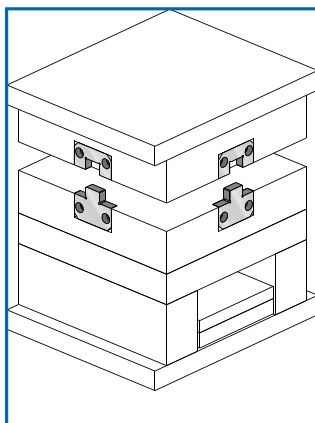
Prefixo D1 L3
 BRL

BRL 2463

polimold



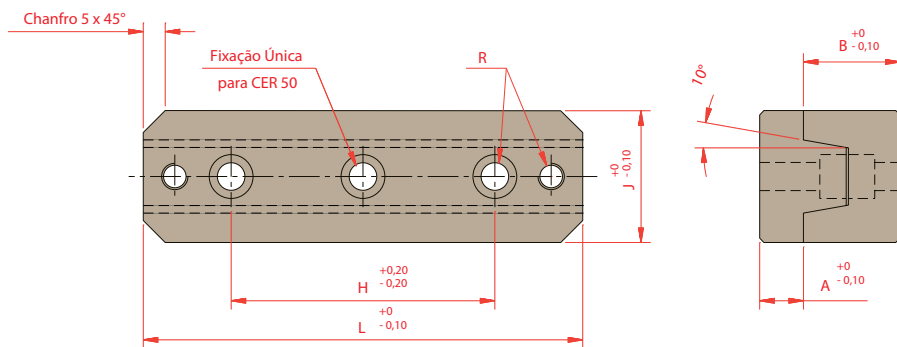
Material = Aço VND
Temperado
Dureza = 52-54 HRC



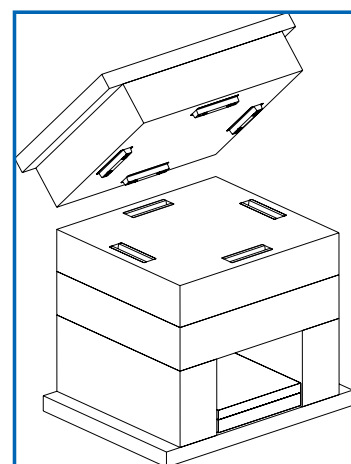
Referência	Dimensões									
	A	B	C	T	S	H	I	D	d	K
SSI 50	50	30	21,5	16	17	34	11	10,5	6,5	8
SSI 75	75	50	36	19	25	50	18	16,5	10,5	12
SSI 100	100	65	45	19	35	70	22	16,5	10,5	12
SSI 125	125	65	45	25	45	84	22	16,5	10,5	12

Centralizador Frontal

CER



Material = Aço VND
Dureza = 52-54 HRC



Referência	Dimensões								
	L	H	J	A	B	R	D	d	
CER 50	50	-	25	8	17,5	M5	10,5	5,6	
CER 100	100	60	30	10	22	M6	16,5	10,5	
CER 150	150	100	40	13	25	M8	16,5	10,5	

A Polimold reserva-se o direito de efetuar alterações de características, ilustrações, especificações técnicas e dimensões a qualquer momento e sem prévio aviso.